

# Leitfaden für SW-Hersteller

## GERES Schnittstelle

Datum	21.04.2023
Version	23040.0
Bearbeiter/in	Meier Regula, Bedag
Status	Freigegeben
Klassifikation	Öffentlich
Verteiler	SW-Hersteller von Gemeindelösungen Interessierte Kantone und Gemeinden

## Änderungskontrolle und Freigabe

Version	Datum	Name	Bemerkungen	Freigabe (Visum)
18.04	03.01.18	R. Meier	Anpassungen nach Review durch Testteam Anpassungen in verschiedensten Kapiteln Kapitel 6.4 Wechsel des Softwareanbieters mit Vergabe von neuen localPersonID eingefügt Kapitel 8.1 Kanton Basel Landschaft erweitert	Testteam
18.04	06.03.18	R. Meier	Erweiterung des Leitfadens um Informationen zur Version eCH-0020V3 in folgenden Kapiteln: 4.1 Die Umschlagdatei 4.5 KESR /KESB 4.6 Verwendete Meldungstypen 4.9 Teillieferungen (neue Unterkapitel eingefügt) Präzisierungen zu V3 Neues Kapitel 4.10 Meldungen, die die Personenidentifikation ändern 5.1 Gesamtdatenbestand Neues Unterkapitel eingefügt 5.8 eCH-0020V3 Gültigkeiten der Attributblöcke Regel 123 dokumentiert 5.29 Umschlüsselung Neues Kapitel 5.30 Gelöscht im Register Neues Kapitel 5.31 Zurückweisen von Ereignissen, für welche ein Kanton keine gesetzliche Grundlage aufweist Neues Kapitel 5.32 Zurückweisen von Attributen in Ereignissen, für welche ein Kanton keine gesetzliche Grundlage aufweist Neues Kapitel Kapitel 7 Anpassungen 8 Kantonsspezifische Anforderungen Anforderungen diverser Kantone eingefügt	R. Meier
18.04-sp1	14.06.18	R. Meier	Kapitel 5.2 Meldungen in der Zukunft für V3 präzisiert	R. Meier
18.10	23.08.18	R. Meier	Präzisierung, dass die referenceMessageld auch in der Nutzdatei mitgeliefert werden muss. Kapitel 5.3.1 Ergänzung zu Beziehungspersonen ohne Gemeindeidentifikator dateOfSeparation heisst ab Version 3 separation-ValidFrom	R. Meier
18.10-sp1	19.11.18	R. Meier	Kapitel 4.10 Ergänzung eingefügt. Neues Kapitel 5.33 GuardianRelationshipId	R. Meier
18.10-sp6	25.03.19	R. Meier	Neues Kapitel eingefügt	R. Meier
19.04	10.04.19	R. Meier	Kapitel 5.12.2 Präzision für eCH-0020V3	R. Meier

Version	Datum	Name	Bemerkungen	Freigabe (Visum)
19.10	10.10.19	R. Meier	Kapitel 5.8 eCH-0020V3 Gültigkeiten der Attributblöcke aktualisiert (Regel 123 changeGuardianValidFrom)	R. Meier
19.10-sp1	25.10.19	R. Meier	Neues Kapitel 5.12.3 Terminieren einer Zustelladresse eingefügt	R. Meier
20.04	07.01.20	R. Meier	Kapitel 5.19 Kantonale Merkmale (Erweiterung): Ergänzungen bezüglich eCH-0020V3.	R. Meier
20.04	16.04.2020	R. Meier	Präzisierung zum Ereignis Korrektur Meldeverhältnis	R. Meier
20.10	28.05.2020	R. Meier	Präzisierung «Anhang A Meldungen Datenkorrektur bei Storno Zuzug – Spezialfall Storno Wiederzuzug	R. Meier
20.10	11.09.2020	M. Wirth	Anpassung Regeln 121 und 122 mit GCTY-14	R. Meier
20.10	19.10.2020	R. Meier	Präzisierung zum Ereignis Korrektur Meldeverhältnis	R. Meier
2104.0	10.02.2021	R. Meier	Aktualisierung Kapitel 5.18 Kantonale Attribute	R. Meier
2104.0	16.03.2021	I. Marcu	Kapitel 5.3.1 namedPersonIdType – Einschränkung im GERES gelöscht	R. Meier
2104.0	20.04.2021	R. Meier	Entfernen alle Informationen der Versionen eCH-0020-1-2 und eCH-0020-2-3 da diese ab 2104.0 nicht mehr unterstützt werden	R. Meier
2104.0	29.04.2021	R. Meier	Erweiterungen Kapitel 8.2 Kantonsspezifische Anforderungen des Kantons Bern	R. Meier
2110.0	21.10.2021	R. Meier	Neues Kapitel 5.33 Datenanfrage	R. Meier
2110.0	04.04.2022	R. Meier	Änderungskontrolle bereinigt	R. Meier
2210.0	20.06.2022	R. Meier	Neues Kapitel Kantonsspezifische Anforderungen 8.3 Kanton Aargau	R. Meier
2210.0	24.08.2022	R. Meier	<ul style="list-style-type: none"> <li>• Präzisierung im Kapitel 5.7 Meldung Datenkorrektur</li> <li>• Aktualisierung Kapitel 5.9.3 Beziehungen zu verstorbenen Personen</li> <li>• Aktualisierung Kapitel 5.19 Kantonale Merkmale (Erweiterung)</li> </ul> Version1 entfernt.	R. Meier
2304.0	20.02.2023	R. Meier	<ul style="list-style-type: none"> <li>• Neues Kapitel 5.11 Umzugsdatum</li> <li>• Kapitel 5.12 Zustelladresse aktualisiert</li> </ul>	R. Meier

## Inhaltsverzeichnis

<b>1. Einleitung</b>	<b>7</b>
<b>2. Relevante Standards</b>	<b>7</b>
2.1 eCH-Meldewesen	7
2.2 Sedex	8
2.3 Geres Adapter	8
2.4 Referenzierte Dokumente	8
2.5 Kantonale Bestimmungen	9
<b>3. Systemübersicht</b>	<b>9</b>
<b>4. Meldungsaufbau</b>	<b>10</b>
4.1 Die Umschlagdatei	10
4.2 Die Nutzdatendatei	10
4.3 Validierung von Umschlag und Nutzdaten	10
4.4 Unterstützte Schema-Versionen des eCH-Standards	10
4.5 KESR /KESB	10
4.6 Verwendete Meldungstypen	10
4.6.1 Meldungen, die nicht ans kantonale Register geliefert werden	12
4.7 Korrekturmeldungen	13
4.8 Meldungswiderruf (Storno)	13
4.8.1 Spezialfall: Meldungswiderruf (Storno) Geburt und Zuzug	14
Konstellation Meldungswiderruf (Storno) eines Wiederzuzugs	14
4.9 Teillieferungen	14
4.9.1 Korrekturmeldungen auf Teillieferungen	14
4.9.2 Meldungswiderruf auf Teillieferungen	14
4.10 Meldungen, die die Personenidentifikation ändern	15
4.10.1 Beispiel Korrektur Geburtsdatum mit anschliessender Korrektur des Zuzugsdatums	16
4.10.2 Beispiel Heirat mit Namensänderung	16
<b>5. Präzisierungen des eCH-Standards für die Geres Community</b>	<b>16</b>
5.1 Gesamtdatenbestand	16
5.2 Meldungen in der Zukunft	17
5.3 Identifikatoren	18
5.3.1 Gemeinde-Identifikatoren	18
5.3.2 Kantonale Identifikatoren	19
5.3.3 Andere Identifikatoren	19
5.3.4 Neue Versichertennummer AHVN13	19
5.3.5 Änderungen an Identifikatoren	19
5.3.6 Weitere Informationen	20
5.4 Optionale Felder und leere Elemente	20
5.5 Wert <eCH-0011:unknown>0</eCH-0011:unknown>	20
5.6 Nicht mehr unterstützte Meldungstypen	20
5.7 Meldung Datenkorrektur	20
5.7.1 Übersicht Meldungen Datenkorrektur für bestimmte Datenänderungen	21
5.7.2 Meldungen Datenkorrektur bei verstorbenen und weggezogenen Personen	22
5.8 eCH-0020V3 Gültigkeiten der Attributblöcke	22

5.9	Beziehungen .....	25
5.9.1	Gelieferte Beziehungspersonen.....	25
5.9.2	Bezugspersonen, die nicht in der Gemeinde gemeldet sind.....	25
5.9.3	Beziehungen zu verstorbenen Personen.....	25
5.9.4	Implizit geänderte Beziehungen .....	26
5.9.5	Verschollene Personen.....	26
5.10	Zivilstand .....	26
5.11	Umzugsdatum.....	27
5.12	Zustelladresse.....	28
5.12.1	Korrektur Zustelladresse.....	28
5.12.2	Typ der Personenidentifikation und MailAdresstypen müssen übereinstimmen.....	28
5.12.3	Terminieren einer Zustelladresse .....	29
5.13	Sorgerecht.....	30
5.13.1	Sorgerecht bei einer Anerkennung.....	30
5.13.2	Sorgerechtsaufhebung bei Volljährigkeit.....	30
5.14	Berufe.....	30
5.15	Datensperre und Schriftensperre .....	31
5.16	Lediger Name.....	31
5.17	Name der Eltern bei Geburt .....	31
5.18	Heirat.....	31
5.19	Kantonale Merkmale (Erweiterung) .....	32
5.20	Historiennummern bei Gemeindeeinträgen .....	32
5.21	Heimaufenthalt .....	32
5.22	Wegzugsdatum bei Todesmeldung.....	33
5.23	Korrektur Meldeverhältnis.....	33
5.24	Geburt .....	34
5.24.1	Vollständige Meldung mit eCH-0020V3 .....	34
5.25	Korrektur Todesangaben.....	34
5.26	Haushalt.....	34
5.27	Umwandlung Meldeverhältnis.....	35
5.28	Korrektur Geburtsinformationen (correctBirthInfo).....	35
5.29	Umschlüsselung .....	35
5.30	Gelöscht im Register.....	36
5.31	Zurückweisen von Ereignissen, für welche ein Kanton keine gesetzliche Grundlage aufweist .....	36
5.32	Zurückweisen von Attributen in Ereignissen, für welche ein Kanton keine gesetzliche Grundlage aufweist.....	36
5.33	GuardianRelationshipId .....	36
5.34	Datenanfrage .....	37
<b>6.</b>	<b>Vorgehen beim Anschluss einer Gemeinde an Geres .....</b>	<b>37</b>
6.1	Übersicht .....	37
6.2	Schlüsselaustausch .....	37
6.3	Datenabgleich.....	38
6.4	Wechsel des Softwareanbieters mit Vergabe von neuen localPersonID .....	38
<b>7.</b>	<b>Zertifizierung und Pilotierung.....</b>	<b>39</b>
7.1	Zertifizierung .....	39

7.2	Pilotierung .....	39
<b>8.</b>	<b>Kantonsspezifische Anforderungen .....</b>	<b>39</b>
8.1	Kanton Basel Landschaft .....	39
8.1.1	Meldungen ohne gesetzliche Grundlage, welche zurückgewiesen werden: .....	39
8.1.2	Gemeinde-Identifikator .....	40
8.1.3	Identifikatoren.....	40
8.1.4	Beziehungen .....	40
8.1.5	Vormundschaftliche Massnahmen .....	40
8.1.6	Berufe.....	40
8.2	Kanton Bern.....	41
8.3	Kanton Aargau .....	46
8.3.1	Meldungen ohne gesetzliche Grundlage, welche zurückgewiesen werden: .....	46
	<b>Anhang A Meldungen Datenkorrektur bei Storno.....</b>	<b>47</b>
	<b>Anhang B Anschlussarten.....</b>	<b>49</b>
	<b>Anhang C Stimm- und Wahlregister.....</b>	<b>50</b>
<b>1.</b>	<b>Grundlagen .....</b>	<b>50</b>
1.1	Relevante Standards eCH-Schnittstelle .....	50
1.2	Einschränkung auf eCH-0045 voterList .....	50
1.3	Spezifikationen CSV-Schnittstelle.....	51
<b>2.</b>	<b>Anforderungen an die Gemeindesoftware (eCH-Schnittstelle) .....</b>	<b>51</b>
2.1	MessageType .....	51
2.2	Quellregister-ID .....	51
2.3	BFS-Ländercode / BFS-Gemeindenummern .....	51
2.4	Anrede.....	51
2.5	Wahlkreise .....	51
2.6	Registrierungsdatum .....	52
<b>3.</b>	<b>Kantonsspezifische Anforderungen: Kanton Bern.....</b>	<b>52</b>
3.1	AHV-Versichertennummern (AHVN13) .....	52
3.2	Lieferung der Auslandschweizer.....	52
3.3	EDA Kurier-Adressen .....	52
<b>4.</b>	<b>Kantonsspezifische Anforderungen: Kanton Fribourg .....</b>	<b>53</b>
4.1	Quellregister-ID .....	53

## 1. Einleitung

Das Geres Personenregister ist eine Registerharmonisierungslösung für Kantone und erlaubt den zentralisierten Austausch von Personendaten zwischen Gemeinde, Kanton und Bundesstellen. Die Daten werden auf Stufe Kanton konsolidiert und können von dort allen interessierten Verwaltungsstellen verfügbar gemacht werden.

Die Daten werden im kantonalen Register geprüft und validiert; die Datenhoheit bleibt aber unangetastet bei den Gemeinden. Festgestellte Fehler müssen auf der Gemeinde behoben und entsprechende Korrekturmeldungen an das kantonale Register gesendet werden.

Der Meldungs austausch mit dem Geres Personenregister erfolgt über die Sedex-Schnittstelle und verwendet den offiziellen eCH-Standard.

Dieses Dokument richtet sich an die Softwarehersteller für Gemeindelösungen und beschreibt die technischen und fachlichen Aspekte der Schnittstelle sowie einen Überblick über die Anbindung von Gemeinden an das kantonale Register und die Zertifizierung und Pilotierung von Gemeindelösungen.

## 2. Relevante Standards

### 2.1 eCH-Meldewesen

Das Geres Personenregister verwendet für den Datenaustausch den eCH-Standard. Die Dokumentation des Standards findet sich unter <http://www.ech.ch>.

Folgende eCH-Standards werden im kantonalen Register verwendet:

- eCH-0020 Meldegründe
- eCH-0021 Datenstandard Personenzusatzdaten
- eCH-0058 Ereignisrahmen
- eCH-0078 Ereignisreport
- eCH-0090 sedex Umschlag und Quittung
- eCH-0099 Validierung und Lieferung an die Statistik
- eCH-0006 Datenstandard Ausländerkategorien
- eCH-0007 Datenstandard Gemeinden
- eCH-0071 Datenstandard historisiertes Gemeindeverzeichnis der Schweiz
- eCH-0072 Datenstandard Nomenklatur Staaten und Gebiete
- eCH-0008 Datenstandard Staaten und Gebiete
- eCH-0010 Datenstandard Postadresse für natürliche Personen, Firmen, Organisationen und Behörden
- eCH-0011 Datenstandard Personendaten
- eCH-0044 Datenstandard Austausch von Personenidentifikationen
- eCH-0083 Erstzuteilung der AHVN13
- eCH-0084 UPI (unique person identifier) Declaration Schnittstelle
- eCH-0085 UPI (unique person identifier) Query Schnittstelle
- eCH-0086 UPI (unique person identifier) Compare Schnittstelle
- eCH-0087 Zuteilung der Wohnungsnummer

## 2.2 Sedex

Für den Datenaustausch wird die Sedex-Schnittstelle verwendet. Die Sedex-Dokumentation findet sich unter <https://www.bfs.admin.ch/bfs/de/home/register/personenregister/sedex.html>.

## 2.3 Geres Adapter

Der Geres Adapter bietet in Verbindung mit dem Geres EventBus eine Alternative zur Sedex-Schnittstelle des BFS. Die Dokumentation kann bei [geres-support@bedag.ch](mailto:geres-support@bedag.ch) bezogen werden.

## 2.4 Referenzierte Dokumente

Folgende Dokumente sind für die Personendatenführung im Rahmen der Registerharmonisierung ebenfalls relevant:

Nr	Bezeichnung	Link
1	Kantonale und kommunale Einwohnerregister. Amtlicher Katalog der Merkmale	<a href="https://www.bfs.admin.ch/bfs/de/home/register/personenregister/registerharmonisierung/minimaler-inhalt-einwohnerregister.html">https://www.bfs.admin.ch/bfs/de/home/register/personenregister/registerharmonisierung/minimaler-inhalt-einwohnerregister.html</a>
2	Wegleitung zur Zuweisung von EGID und EWID in den Einwohnerregistern	<a href="https://www.bfs.admin.ch/bfs/de/home/statistiken/kataloge-datenbanken/publikationen.asset-detail.342589.html">https://www.bfs.admin.ch/bfs/de/home/statistiken/kataloge-datenbanken/publikationen.asset-detail.342589.html</a>
3	Empfehlung. Gebäudeadressierung und Schreibweise von Strassennamen für die deutschsprachige Schweiz	<a href="https://www.bfs.admin.ch/bfs/de/home/grundlagen/nomenklaturen.html?dyn_pageIndex=0">https://www.bfs.admin.ch/bfs/de/home/grundlagen/nomenklaturen.html?dyn_pageIndex=0</a>
4	Diverse Nomenklaturen des Bundes (z.B. amtliches Gemeindeverzeichnis der Schweiz)	<a href="https://www.bfs.admin.ch/bfs/de/home/register/personenregister/registerharmonisierung.html">https://www.bfs.admin.ch/bfs/de/home/register/personenregister/registerharmonisierung.html</a>
5	Gesetzgebung Registerharmonisierung	<a href="https://www.bfs.admin.ch/bfs/de/home/grundlagen/volkszaehlung.html">https://www.bfs.admin.ch/bfs/de/home/grundlagen/volkszaehlung.html</a>
6	Themenkreis Volkszählung	<a href="https://www.bfs.admin.ch/bfs/de/home/register/personenregister/registerharmonisierung/minimaler-inhalt-einwohnerregister/ahv-versichertennummer.html">https://www.bfs.admin.ch/bfs/de/home/register/personenregister/registerharmonisierung/minimaler-inhalt-einwohnerregister/ahv-versichertennummer.html</a>
7	Themenkreis neue AHV-Versichertennummer	<a href="https://www.bfs.admin.ch/bfs/de/home/statistiken/kataloge-datenbanken/publikationen.asset-detail.280264.html">https://www.bfs.admin.ch/bfs/de/home/statistiken/kataloge-datenbanken/publikationen.asset-detail.280264.html</a>
9	BFS: Fehlermeldungen und Schwellenwerte	<a href="https://www.bfs.admin.ch/bfs/de/home/register/personenregister/sedex/downloads.html">https://www.bfs.admin.ch/bfs/de/home/register/personenregister/sedex/downloads.html</a>
10	Sedex-Handbuch zur Registerharmonisierung	

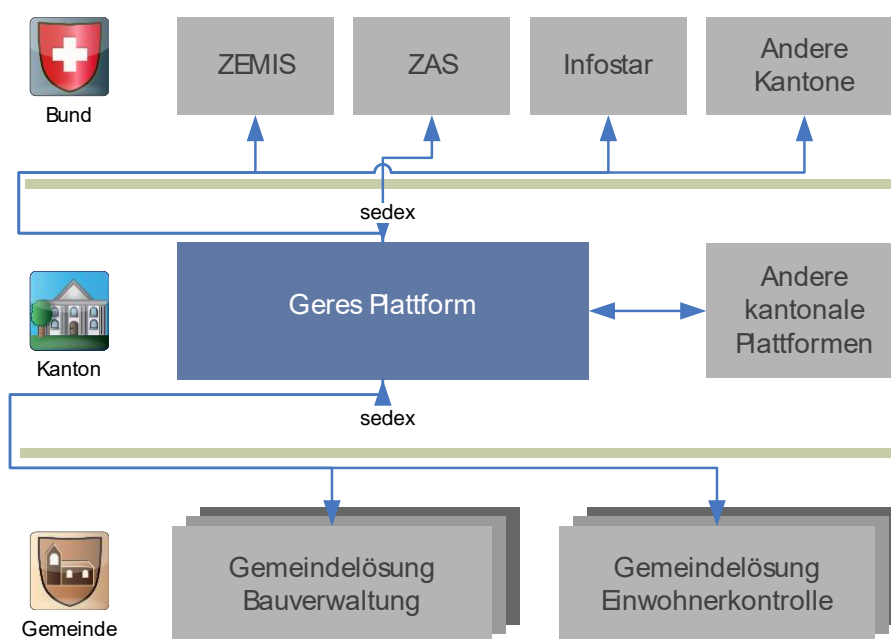


## 2.5 Kantonale Bestimmungen

In den einzelnen Kantonen gibt es unterschiedliche Bestimmungen zur Erfassung und Weitergabe von Personendaten. Dieser Leitfaden beschreibt die technischen und fachlichen Anforderungen des Geres Personenregister und der Geres Community, kann aber eine vollständige und widerspruchsfreie Beschreibung aller kantonalen Bestimmungen nicht abdecken. Bitte informieren Sie sich zusätzlich über die gesetzlichen Bestimmungen, die in den Kantonen gelten, in denen Ihre Software eingesetzt wird.

Siehe dazu auch Kapitel 8 Kantonsspezifische Anforderungen.

## 3. Systemübersicht



Die Software-Lösung der Gemeinde liefert alle Datenänderungen, die an den Einwohnerdaten der Gemeinde vorgenommen werden, mittels eCH-Meldungen an das kantonale Register. Die Übertragung der Daten erfolgt via Sedex oder alternativ über Geres Adapter und Geres EventBus.

Die Meldungen werden im kantonalen Register eingelesen und als historisierte Personendaten abgespeichert. Jeder Ereignistag, zu dem für eine Person Meldungen geliefert werden, erzeugt dabei einen Zeitschlitz auf dieser Person, der den Datenzustand der Person zu diesem Ereignistag abbildet.

Verarbeitete Meldungen können dann von der kantonalen Plattform aus an andere interessierte Verwaltungsstellen weitergeleitet werden.

Beim Einlesen und Verarbeiten der Meldungen ins kantonale Register werden die Meldungsdaten gegen eine Reihe von fachlichen Regeln geprüft. Wenn bei dieser Prüfung eine Regel fehlschlägt, wird eine Meldung vom Standard eCH-0078 bzw. ab eCH-0020V3 eCH-0058 mit entsprechender Fehlermeldung erzeugt und an die Gemeinde geliefert. Diese Fehlermeldung muss dann mit einer entsprechenden Korrekturmeldung beantwortet werden, um den fachlichen Fehler aufzulösen und die Meldung im Register verarbeiten zu können.

## 4. Meldungsaufbau

Jede eCH-Meldung besteht aus einem Umschlag (envelope) und Nutzdaten (data) im XML-Format.

### 4.1 Die Umschlagdatei

Die Umschlagdatei entspricht dem Standard eCH-0090 Version 1. Weitere Informationen siehe [eCH-0090 Sedex Umschlag | eCH.ch](#)

### 4.2 Die Nutzdatendatei

Die Nutzdaten der Meldung bestehen aus XML-Meldungen der einzelnen Meldungsstandards, z.B. eCH-0020-Heiratsmeldung. Als Formate für Nutzdaten werden nur Meldungen akzeptiert, die den verwendeten Meldungen des eCH-Standards entsprechen.

### 4.3 Validierung von Umschlag und Nutzdaten

Das Geres Personenregister validiert Umschlag und Nutzdaten gegen die jeweiligen Schema-Definitionen und prüft, ob der Inhalt der Nutzdatendatei mit den Angaben im Umschlag übereinstimmen. Fehler bei dieser Prüfung führen zu einer Fehlermeldung, die an die Software-Lösung der Gemeinde zurückgeliefert wird.

### 4.4 Unterstützte Schema-Versionen des eCH-Standards

Das Geres Personenregister unterstützt ab Release 2104.0 nur noch die Version 3.0 (zusammengefasst als eCH-0020V3) des eCH-0020-Standards. Die Forgiving-Schemen werden bei den Verarbeitungen von Ereignissen von der Gemeinde nicht unterstützt.

Für das Envelope wird eCH-0090-1-0 unterstützt.

### 4.5 KESR /KESB

Mit Version eCH-0020V3 kann GERES bei den Meldungstypen "Vormundschaftliche Massnahme" und "Wechsel vormundschaftliche Massnahme" damit umgehen, dass kein Partner zur Beziehung angegeben wird..

### 4.6 Verwendete Meldungstypen

Für den Datenaustausch zwischen Gemeinde und kantonalem Register werden folgende Meldungstypen verwendet:

Für Meldungen der Gemeinde an die Kantonale Plattform haben die Kantone neu die Möglichkeit, einzelne Meldungstypen ohne gesetzliche Grundlage zurückzuweisen. Siehe dazu Kapitel 5.31 Zurückweisen von Ereignissen, für welche ein Kanton keine gesetzliche Grundlage aufweist.

- Geburt (1)
- Tod (2)
- Verschollen (3)
- Eheschliessung (4)

- Trennung (6)
- Aufhebung Trennung (7)
- Scheidung (8)
- Zivilstandsänderung Partner/in (10)
- Ungültigerklärung Ehe (11)
- Einbürgerung Ausländer (12)
- Einbürgerung Schweizer in Gemeinde (13)
- Bürgerrechtsentlassung aus Gemeinde (14)
- Aberkennung Schweizer Bürgerrecht (15)
- Ausländerkategorie (16)
- Wechsel Staatsangehörigkeit (17)
- Zuzug (18)
- Wegzug (19)
- Umzug (innerhalb Gemeinde) (20)
- Zustelladresse (21)
- Änderung Datensperre (22)
- Umwandlung Meldeverhältnis (23)
- Kindes und erwachsenenschutzrechtliche Massnahme (25)
- Aufhebung Kindes und erwachsenenschutzrechtliche Massnahme (26)
- Namensänderung (29)
- Arbeitgeberwechsel / Änderung der beruflichen Tätigkeit (30)
- Konfessionswechsel (31)
- Aufhebung Verschollenerklärung (34)
- Eintragung Partnerschaft (36)
- Auflösung Partnerschaft (37)
- Änderung Schriftensperre (38)
- Änderung elterlicher Sorge (39)
- Änderung Bürgerrecht (46)
- Wechsel Kindes und erwachsenenschutzrechtliche Massnahme (47)
- Korrektur Meldeverhältnis (42)
- Korrektur Angaben zum Arbeitgeber und der beruflichen Tätigkeit (45)
- Korrektur Identifikatoren (50)
- Korrektur Namensinformationen (51)
- Korrektur Staatsangehörigkeit (52)
- Korrektur Zustelladresse (53)
- Korrektur Konfession (54)
- Korrektur Heimatortinformationen (55)
- Korrektur Ausländerkategorie (56)
- Korrektur Zivilstandsinformationen (57)

- Korrektur Geburtsinformationen (58)
- Korrektur Todesangaben (59)

Neue Meldegründe gemäss eCH-0020V3 (gemäss Standard haben diese keine Nummern mehr. Im Einwohnerregister intern haben wir folgende Nummern vergeben

- Ändern Militärdienstpflichtangaben (74)
- Ändern Zivilschutzdienstpflichtangaben (75)
- Ändern Wehrdienstpflichtangaben (76)
- Ändern Krankenversicherungsangaben (77)
- Ändern güter und/oder erbrechtliche Vereinbarungen (78)
- Gelöscht im Register (80)
- Umschlüsselung (81)
- Korrektur politische Rechte (82)
- Korrektur Datensperre (83)
- Korrektur Schriftensperre (84)
- Korrektur Personenzusatzangaben (85)
- Korrektur Kindes und erwachsenenschutzrechtliche Beziehung (86)
- Korrektur Elternbeziehung (87)
- Datenanfrage (ab Release 2110)

Normale Einzelmeldungen werden folgendermassen gesendet:

- MessageClass = 0
- ActionCode = 1
- EventDate der Nutzdatendatei, EventDate des Umschlags und fachliches Ereignisdatum in der Meldung müssen übereinstimmen
- MessageDate der Nutzdatendatei und MessageDate des Umschlags müssen übereinstimmen (Ausnahme Sammelmeldungen gemäss eCH-0058)
- die Nutzdatendatei enthält Daten gemäss dem Schema des jeweiligen Meldungstyps (z.B. *Heirat, Wegzug*)

#### 4.6.1 Meldungen, die nicht ans kantonale Register geliefert werden

Folgende Meldungstypen dürfen aus Datenschutzgründen nicht ans kantonale Register geliefert werden:

- Adoption (24)
- Kindesverhältnis
- Geschlechtsänderung (32)

Um die Datenänderungen abzubilden, die durch diese fachlichen Ereignisse notwendig werden, müssen stattdessen die entsprechenden Meldungen Datenkorrektur geschickt werden (*Korrektur Elternbeziehung, Korrektur Identifikatoren usw.*).

## 4.7 Korrekturmeldungen

Wenn eine Ereignismeldung bei der Verarbeitung im kantonalen Register zu einem fachlichen Fehler aufgrund der Plausibilitätsregeln führt, wird der Gemeinde ein Fehlerreport vom Schema eCH-0058 zugestellt.

Um die fehlerhafte Meldung zu korrigieren, muss auf diesen Fehlerreport mit einer Korrekturmeldung geantwortet werden. Diese Korrekturmeldung hat folgende Eigenschaften:

- MessageClass = 0
- ActionCode = 4
- im Umschlag und in der Nutzdatei wird das Element `referenceMessageId` = *<MessageId des 0058-Fehlerreports>* mitgegeben
- die Nutzdatendatei enthält dieselbe Meldung mit korrigierten Daten (z.B. eine Heirat, wenn eine fehlerhafte Heirat korrigiert werden soll)

Die Korrekturmeldung ersetzt im kantonalen Register die fehlerhafte Original-Meldung und wird verarbeitet.

## 4.8 Meldungswiderruf (Storno)

Wenn ein bereits gemeldetes Ereignis in Wirklichkeit nie eingetreten ist, kann es über einen Meldungswiderruf als ungültig erklärt werden. Der Meldungswiderruf markiert lediglich die bezeichnete Meldung als ungültig; im kantonalen Register werden dadurch keine Daten geändert (siehe eCH-0020 Datenstandard Meldegründe, 3.2.2 Stornierungsmeldungen, S. 6). Alle anzupassenden Attribute müssen durch eigene Meldungen Datenkorrektur richtig gestellt werden (siehe Anhang, Meldungen Datenkorrektur bei Widerruf).

Um eine Ereignismeldung zu stornieren, muss eine Meldung folgendermassen gesendet werden:

- MessageClass = 0
- ActionCode = 3
- im Umschlag und in der Nutzdatei wird das Element `referenceMessageId` = *<MessageId der zu stornierenden Meldung>* mitgegeben
- die Nutzdatendatei enthält dieselben Daten wie die Meldung, die storniert werden soll

Durch den Meldungswiderruf wird die Meldung im kantonalen Register als storniert gekennzeichnet.

Storno bedeutet, dass ein fachliches Ereignis nicht eingetreten ist. Meldungen Datenkorrektur stellen kein fachliches Ereignis dar und müssen daher nicht storniert werden; falsche Daten durch eine Meldung Datenkorrektur können einfach durch eine neue Meldung Datenkorrektur berichtigt werden.

#### 4.8.1 Spezialfall: Meldungswiderruf (Storno) Geburt und Zuzug

Mit der Meldungsverarbeitung für Meldungen im Format eCH-0020V3 wird der Widerruf von Zuzügen und Geburten nicht mehr speziell behandelt.

D.h. Der Meldungswiderruf einer Geburt oder eines Zuzugs markiert lediglich die bezeichnete Meldung als ungültig; im Geres Einwohnerregister werden dadurch keine Daten geändert.

Damit fälschlicherweise zugezogene oder geborene Personen trotzdem aus dem Geres Einwohnerregister gelöscht werden können, steht neu das Ereignis „Gelöscht im Register“ (siehe Kapitel 5.30 Gelöscht im Register) zur Verfügung.

D.h. nach einem Widerruf eines Zuzugs oder einer Geburt muss anschliessend ein Ereignis „gelöscht im Register“ gesendet werden.

Dieses Ereignis wird wie alle anderen Ereignisse auch an die Datenbezüger weitergeleitet.

Personen, die über eine Gesamtdatenlieferung importiert wurden, können ebenfalls mit einem Ereignis „Gelöscht im Register“ aus dem Geres Einwohnerregister gelöscht werden.

#### Konstellation Meldungswiderruf (Storno) eines Wiederzuzugs

Bei einer Konstellation Zuzug - Wegzug - Wiederzuzug - Storno des Wiederzuzugs müssen nach dem Widerruf des Wiederzuzugs die Daten auf den vorherigen Zustand zurückmutiert werden.

Dies muss neu mit einer Meldung Datenkorrektur „Korrektur Meldeverhältnis“ (correctReporting) erfolgen.

### 4.9 Teillieferungen

Meldungen, die einen zusammenhängenden Geschäftsfall abbilden, sollen als Teillieferungen gemeldet werden. Teillieferungen bieten folgende Vorteile:

- alle Meldungen einer Teillieferung werden entweder vollständig oder gar nicht verarbeitet
- die Reihenfolge von Meldungen in einer Teillieferung ist explizit angegeben und wird bei der Verarbeitung strikt beachtet; es kann nicht vorkommen, dass Meldungen aufgrund von Verzögerungen im Netzwerk in der falschen Reihenfolge verarbeitet werden.

Teillieferungen bei Meldungen werden über eine gemeinsame „UniqueDelivery“ gebildet. Sie gleichen ansonsten regulären Einzelmeldungen. Alle Meldungen einer Teillieferung müssen denselben Actioncode aufweisen.

#### 4.9.1 Korrekturmeldungen auf Teillieferungen

Korrekturmeldungen auf Teillieferungen referenzieren die Meldungsid der Fehlermeldung und müssen eine neue UniqueDelivery verwenden. Die Korrekturmeldung ersetzt die ursprüngliche, fehlerhafte Teillieferung vollständig und muss daher alle Teile vollständig enthalten, auch die Teile, die ursprünglich nicht fehlerhaft waren.

Alle Teile der Korrekturmeldung müssen eine Referenz auf den 0058-Fehlerreport enthalten (referenceMessageld). Die referenceMessageld muss sowohl im Umschlag wie auch in der Nutzdatei mitgeliefert werden.

#### 4.9.2 Meldungswiderruf auf Teillieferungen

Ereignisse, die als Gesamtpaket geliefert wurden (Partial Delivery), können einzeln storniert werden.

Ein Storno bezieht sich immer nur auf eine Meldung.

Wenn also mehrere oder alle Teile einer Teillieferung storniert werden sollen, müssen entsprechend viele Storno-Meldungen geliefert werden.

Eine Widerruf-Teillieferung muss eine neue MeldungsId und eine UniqueDelivery verwenden.

Alle Teile des Meldungswiderrufs müssen eine Referenz auf ihr entsprechendes Gegenstück in der ursprünglichen Teillieferung enthalten (referenceMessageld). Die referenceMessageld muss sowohl im Umschlag wie auch in der Nutzdatei mitgeliefert werden.

#### 4.10 Meldungen, die die Personenidentifikation ändern

Die folgenden Daten werden im kantonalen Einwohnerregister für die Personenidentifikation verwendet.

Die Werte aus dem Ereignis werden mit den Werten im kantonalen Einwohnerregister verglichen. Eine Regel prüft, ob Differenzen vorhanden sind. Ist dies der Fall, wird das Ereignis mit einem fachlichen Fehler zurückgewiesen.

- Gemeindidentifikator
- AHVN13
- Kantonaler Identifikator (falls vorhanden)
- Amtlicher Name
- Vornamen
- Geburtsdatum
- Geschlecht

Folgende Meldungstypen ändern Daten, welche auch im Attributblock personIdentification vorhanden sind:

- Umschlüsselung (ändert Gemeindidentifikator)
- Namensänderung (ändert Amtlicher Name, Vornamen)
- Korrektur Identifikatoren (ändert AHVN13, Gemeindidentifikator, evtl. kantonale Identifikatoren)
- Korrektur Namensinformationen (ändert Amtlicher Name, Vornamen)
- Korrektur Geburtsinformationen (Geburtsdatum, Geschlecht)

Dies bedeutet für die Ereignisverarbeitung folgendes:

Wird mit einem der obigen Ereignisse die Identifikation der Person geändert, ist in den nachfolgenden Ereignissen die geänderte Identifikation der Person zu liefern. **Dies unabhängig davon, ob es sich um eine Teillieferung handelt oder nicht.**

Da die Reihenfolge bei solchen Ereignissen jedoch wichtig ist, ist es sinnvoll, diese als Teillieferungen zu melden.

Schematisches Beispiel mit einer Teillieferung (mit 3 Teilen)

Ereignis 1 von 3: Umzug (alte Identifikatoren)

Ereignis 2 von 3 Namensänderung (ändert Identifikatoren)

Ereignis 3 von 3 Vormundschaftliche Massnahme (neue Identifikatoren)

Weitere Informationen zum Ändern von Identifikatoren siehe Kapitel 5.3.5 Änderungen an Identifikatoren.

#### 4.10.1 Beispiel Korrektur Geburtsdatum mit anschliessender Korrektur des Zuzugsdatums

Fritz Beispiel, Geburtsdatum 01.04.2017.

Das Geburtsdatum war falsch und muss auf 01.03.2017 geändert werden.

Da die Person in der Gemeinde geboren ist, muss auch das Zuzugsdatum geändert werden.

1. Meldung correctBirthInfo: Geburtsdatum im Attributblock personIdentification 01.04.2017 – Geburtsdatum im Attributblock birthInfo **01.03.2017**
2. Meldung correctReporting Geburtsdatum im Attributblock personIdentification **01.03.2017**, Zuzugsdatum im Attributblock residentData **01.03.2017**

#### 4.10.2 Beispiel Heirat mit Namensänderung

*Der Standard schreibt dazu folgendes:*

*Bei der Eheschliessung sind beide Partner mit ihren Namen vor der Ehe zu liefern. Eine allfällige Namensänderung ist mit dem entsprechenden Ereignis „Namensänderung“ zu liefern. Die Eheschliessung sowie das abhängige Ereignis „Namensänderung“ sind mittels uniqueIdBusiness-Case (siehe [eCH-0058]) als zusammengehörig zu markieren.*

*Meldung1: Eheschliessung für Hans Muster mit Ehepartnerin Vreni Huber*

*Meldung2: Eheschliessung für Vreni Huber mit Ehepartner Hans Muster*

*Meldung3: Namensänderung für Vreni Huber auf Vreni Muster*

Der Standard empfiehlt hier die Namensänderung am Schluss zu senden. Da die Namensänderung das letzte Ereignis ist, wird in den beiden vorherigen Ereignissen noch die „alte“ PersonenIdentifikation geliefert.

## 5. Präzisierungen des eCH-Standards für die Geres Community

### 5.1 Gesamtdatenbestand

Im Gesamtdatenbestand<sup>1</sup> müssen auch verstorbene und weggezogene Personen kleiner ein Jahr zurück mitgeliefert werden. Es muss der Personenstand per Stichtag geliefert werden; zukünftige Änderungen und Zuzüge müssen als separate Meldungen geliefert werden.

Für eine Bestandeslieferung zum Datenabgleich gilt dieselbe Regelung; zukünftige Meldungen müssen hier jedoch nicht mitgeliefert werden.

Die Bestandeslieferung zum Datenabgleich muss zu jeder einzelnen Person die zum Stichdatum geführten Daten enthalten (Beziehungen etc.). Personen, welche erst in der Zukunft zuziehen sollten, nicht enthalten sein, Personen welche in Zukunft wegziehen sollten als noch aktiv (also ohne Wegzugsangaben) vorhanden sein. Zukünftige Änderungen von Personen (z.B. zukünftige Konfessionsänderungen) sollten nicht enthalten sein.

Werden Daten (z.B. Beziehungen) zu einer Person nicht geliefert, gelten diese aus Sicht des kantonalen Registers als gelöscht und werden dementsprechend korrigiert resp. zum Stichtag des Bestands wegbereinigt.

---

<sup>1</sup> Die GERES Community setzt voraus, dass die an die Kantone gesendeten Bestände vor dem Versand an die Kantone auf ihre Schema-Validität geprüft werden.



Siehe dazu auch 5.4 Optionale Felder und leere Elemente.

Dies entspricht auch den Regeln des eCH-Standards:

**[ZWINGEND]** *Werden Informationen nicht mehr geliefert, so gilt der Sachverhalt als nicht mehr gegeben und kann im Empfängersystem gelöscht, respektive terminiert werden.*

**Nicht mehr gelieferte Informationen sollten im Sendersystem ebenfalls nicht mehr geführt werden.**

Im Gesamtdatenbestand der Version eCH-0020V3 kann für viele Attributblöcke neu ein „Datum gültig ab“ mitgeliefert werden.

Bei der Verarbeitung des Gesamtdatenbestands wird überprüft, dass jedes der gemeldeten „Gültig ab Daten“  $\leq$  dem Ereignisdatum des Gesamtdatenbestands ist.

Werden Verstösse festgestellt, kann der Gesamtdatenbestand nicht verarbeitet werden.

## 5.2 Meldungen in der Zukunft

Folgende Meldungstypen dürfen mit Ereignisdatum in der Zukunft gesendet werden<sup>2</sup>:

- Trennung (6)
- Aufhebung Trennung (7)
- Zuzug (18)
- Wegzug (19)
- Umzug (20)
- Zustelladresse (21)
- Änderung Datensperre (22)
- Umwandlung Meldeverhältnis (23)
- Änderung der beruflichen Tätigkeit (30)
- Konfessionswechsel (31)
- Korrektur Meldeverhältnis (42)
- Korrektur Beziehungsdaten (44)
- Korrektur Angaben zum Arbeitgeber und der beruflichen Tätigkeit (45)
- Korrektur Identifikatoren (50)
- Korrektur Namensinformationen (51)
- Korrektur Staatsangehörigkeit (52)
- Korrektur Zustelladresse (53)
- Korrektur Konfession (54)
- Korrektur Heimatortinformationen (55)
- Korrektur Ausländerkategorie (56)
- Korrektur Zivilstandsinformationen (57)
- Korrektur Geburtsinformationen (58)
- Korrektur Todesangaben (59)

---

<sup>2</sup> Die angegebene Liste entspricht der empfohlenen Standardeinstellung im Geres Personenregister, kann aber ggf. in der kantonalen Konfiguration abweichen. Bitte fragen Sie im Problemfall die genaue kantonale Konfiguration ab.

Siehe dazu eCH-0020 Schnittstellenstandard Meldegründe Personenregister:  
<https://www.ech.ch/vechweb/page?p=dossier&documentNumber=eCH-0020&documentVersion=3.0> Anhang H.

## 5.3 Identifikatoren

Identifikatoren bestehen aus einem Bezeichner (`personIdCategory`) und einem Wert (`personId`). Als Zeichen sind für den Identifikatoren-Wert in Geres Sonder- und Leerzeichen und weitere nicht darstellbare Zeichen, sowie Editierzeichen wie Punkt oder Bindestrich nicht zulässig. Z.B. führt ein \* in einer `localPersonId` dazu, dass die Personen in Geres nicht mehr erstellt werden können.

### 5.3.1 Gemeinde-Identifikatoren<sup>3</sup>

Für jede gelieferte Person muss ein Gemeinde-Identifikator (Typ: `eCH-0044:localPersonId`) geliefert werden, der innerhalb der Meldegemeinde eindeutig ist. Das gilt auch für Personen, die nicht in der Gemeinde gemeldet sind, aber als Beziehung bei einem Einwohner der Gemeinde eingetragen sind.

Der Bezeichner des Gemeinde-Identifikators kann folgenden Aufbau haben:

- MU.<BFS-Nr. der Gemeinde>
- MU.<BFS-Nr. der Gemeinde>.LOC
- LOC.EW

Geres akzeptiert und verarbeitet alle drei Typen des Gemeinde-Identifikators und leitet diese unverändert an berechnete, nachgelagerte Systeme weiter.

Für jede Person muss ein eindeutiger lokaler Identifikator vergeben werden.

Das gilt auch für Personen, die nicht in der Gemeinde gemeldet sind, aber als Beziehung bei einem Einwohner der Gemeinde eingetragen sind.

Es ist nicht zulässig, den lokalen Identifikator wegzulassen oder einen leeren Identifikator zu schicken. Es darf nur genau ein Identifikator vom Typ `eCH-0044:localPersonId` geliefert werden.

Mit der Version `eCH-0020V3` liefern einige SW-Anbieter Beziehungspersonen ohne Gemeindeidentifikator, obwohl dies nicht erlaubt ist.

Gemäss einer Entscheidung der Geres-Community werden solche Beziehungspersonen herausgefiltert und im kantonalen Einwohnerregister nicht abgespeichert.

Falls eine Person in einer Meldegemeinde zunächst als Bezugsperson erfasst wurde, weil sie nicht selbst in der Gemeinde gemeldet ist, und später aber tatsächlich zuzieht, muss der Zuzug mit derselben Gemeinde-Id erfolgen, damit die Person auf kantonomer Seite korrekt zugeordnet werden kann.

<sup>3</sup> Zu beachten sind hierzu die Kantonalen Voraussetzungen, siehe Kapitel 8 Kantonsspezifische Anforderungen..

### 5.3.2 Kantonale Identifikatoren

Wenn ein Kanton eigene kantonale Identifikatoren führt, muss dieser Identifikator nach der Erstvergabe bei jeder Meldung in der Liste der Identifikatoren mitgegeben werden. Die Erstvergabe erfolgt durch den Kanton bei Zuzug oder Geburt einer Person oder bei der Erstanbindung einer Gemeinde.

Dafür wird vom kantonalen Register an die Software-Lösung der Gemeinde eine Meldung vom Typ Schlüsselaustausch (*Key Exchange*) gesendet, die den kantonalen Identifikator im Element eCH-0044:localPersonId enthält und die Gemeinde-Id der Person im Element eCH-0044:otherPersonId. Für jede Person wird eine eigene Meldung verschickt.

Wenn eine Person im kantonalen System nicht identifiziert werden konnte, wird kein *Key Exchange* zurückgeschickt.

Diese Funktionalität wird zum heutigen Zeitpunkt von keinem Kanton verwendet. Aus diesem Grund wurde die Funktionalität in Geres stillgelegt.

Sollte ein Kanton den Wunsch haben, kantonale Identifikatoren in Geres zu führen müsste diese Funktionalität wieder aktiviert werden.

Für die Version eCH-0020V3 wurde diese Funktionalität nicht implementiert.

### 5.3.3 Andere Identifikatoren

Folgende Identifikatoren werden im Bereich „andere Identifikatoren“ geliefert und sollten, falls vorhanden, zu jeder Person geliefert werden:

- ZEMIS: Kategorie für die ZEMIS-Nummer ist „CH.ZEMIS“
- ZAR: Kategorie für die ZAR-Nummer ist „CH.ZAR“

### 5.3.4 Neue Versichertennummer AHVN13

Die neue Versichertennummer AHVN13 muss für jede Person geliefert werden, für die bereits eine Versichertennummer vergeben wurde. Bei Ausländern erfolgt das erst nach Ausstellen der Aufenthaltbewilligung; es ist also zulässig, Personen auch ohne AHVN13 zu melden.

### 5.3.5 Änderungen an Identifikatoren

Identifikatoren dürfen nur gezielt über die Ereignisse

- Erstimport Gemeinde (Gesamtdatenbestand)
- Zuzug
- Geburt
- Korrektur Identifikatoren

neu vergeben werden. Eine Änderung oder Löschung ist nur über *Korrektur Identifikatoren* erlaubt. Bei diesen Ereignissen werden die Identifikatoren so übernommen, wie sie geliefert wurden; die Liste der Identifikatoren muss also immer vollständig geliefert werden.

Bei allen anderen Meldungen wird bei geänderten Angaben in den Identifikatoren ein fachlicher Fehler mit einem Fehlerreport erzeugt.

### 5.3.5.1 Anpassungen bei der Meldung Datenkorrektur „Korrektur Identifikatoren“ für eCH-0020V3

Mit der Meldung Datenkorrektur „Korrektur Identifikatoren“ (correctIdentification), können mit der Version eCH-0020V3 nur noch die Identifikatoren

- vn
- localPersonId
- otherPersonId
- euPersonId

geändert werden.

Die übrigen Identifikationsmerkmale wie müssen über andere Ereignisse korrigiert werden.

Der Name muss neu mit einer Meldung Datenkorrektur „Korrektur Namensinformationen „ (correctName) korrigiert werden.

Das Geschlecht und das Geburtsdatum einer Person mit der Meldung Datenkorrektur „Korrektur Geburtsinformationen“ (correctBirthInfo).

### 5.3.6 Weitere Informationen

Weitere Informationen zu Personenidentifikatoren finden Sie im eCH-Standard 0044 unter [www.ech.ch \(eCH-0044\)](http://www.ech.ch/eCH-0044).

## 5.4 Optionale Felder und leere Elemente

Wenn bei einer Meldung optionale Daten nicht mitgeliefert werden, werden sie vom kantonalen Register als nicht mehr gültig bewertet und auf der kantonalen Seite gelöscht. Es müssen also bei einer Meldung immer alle bekannten Informationen mitgeliefert werden, auch wenn sie im Standard als optional definiert sind.

Elemente, die ohne Inhalt geliefert werden (z.B. <nameOnPassport/>), werden als leerer Text („“) interpretiert und so übernommen. Wenn eine Information bei einem optionalen Feld nicht bekannt ist, sollte das Element gar nicht geliefert werden.

## 5.5 Wert <eCH-0011:unknown>0</eCH-0011:unknown>

In der Meldungsverarbeitung von Meldungen in der Version eCH-0020V3 kann Geres die Werte unbekannt und leer unterscheiden. Liefert die Gemeinde in einer Meldung den Wert unbekannt (<eCH-0011:unknown>0</eCH-0011:unknown>) wird dieser so im Geres gespeichert, angezeigt und weitergemeldet.

## 5.6 Nicht mehr unterstützte Meldungstypen

Meldungen im Format eCH-0020-1-2 und eCH-0020-2-3 werden ab Release 2104.0.0 nicht mehr unterstützt.

## 5.7 Meldung Datenkorrektur

Meldungen gemäss eCH-0020 ([http://www.ech.ch/sites/default/files/dosvers/hauptdokument/STAN\\_d\\_DEF\\_2015-02-26-eCH-0020\\_V3.0\\_Meldegruende.pdf](http://www.ech.ch/sites/default/files/dosvers/hauptdokument/STAN_d_DEF_2015-02-26-eCH-0020_V3.0_Meldegruende.pdf)) «Kapitel 4.5 Meldung Korrekturen» werden für fachlich bedingte Korrekturen verwendet, denen kein explizites fachliches Ereignis zu Grunde liegt. Es werden pro Meldegrund immer die vollständigen Daten gemäss Schema geliefert, auch wenn sie nicht geändert haben. Somit ist es für das empfangende System

möglich weggefallene Informationen zu erkennen. Als Ereignisdatum ist bei Korrekturmeldungen, wo nicht anders vermerkt, das Tagesdatum zu melden. Welchen Zeitraum die Korrektur betrifft ist bei jeder Korrekturmeldung explizit festgehalten. Grundsätzlich gilt der neu gemeldete Wert ab definiertem Gültigkeitsbeginn bis unendlich.

Betreffen Datenkorrekturen eine Person, welche erst in Zukunft zuzieht, muss die Meldung Datenkorrektur mit einem Datum nach dem Zuzugsdatum der Person geliefert werden.

Meldungen Datenkorrektur sind eigenständige Meldungen auf Personen, um Personendaten unabhängig von einem fachlichen Ereignis zu berichtigen (`ActionCode = 1`, `MessageClass = 0`). Sie unterscheiden sich damit von Korrekturmeldungen (`ActionCode = 4`), die als Antwort auf einen eCH-0078-Fehlerreport bzw. ab eCH-0020V3 eCH-0058-Fehlerreport geschickt werden, um eine fehlerhafte Meldung zu ersetzen.

Da Meldungen Datenkorrektur Daten auch rückwirkend auf historische Stände (bzw. voraus auf zukünftige Stände) der Person übertragen, ist wichtig, diese Datenänderungen bei weiteren Meldungen auf die Person zu berücksichtigen. Nach einer Korrektur Identifikatoren müssen z.B. alle weiteren Meldungen mit den korrigierten Identifikatoren geliefert werden, auch wenn ihr Ereignisdatum vor dem Tagesdatum liegt.

#### Ergänzungen zu der im Standard definierten Verarbeitung:

- 4.10.1 Beispiel Korrektur Geburtsdatum mit anschliessender Korrektur des Zuzugsdatums.
- 5.3.5.1 Anpassungen bei der Meldung Datenkorrektur „Korrektur Identifikatoren“ für eCH-0020V3
- 5.9.3 Beziehungen zu verstorbenen Personen
- 5.12.1 Korrektur Zustelladresse
- 5.17 Name der Eltern bei Geburt
- 5.19 Kantonale Merkmale (Erweiterung)
- 5.22 Wegzugsdatum bei Todesmeldung
- 5.23 Korrektur Meldeverhältnis
- 5.25 Korrektur Todesangaben
- 5.28 Korrektur Geburtsinformationen (`correctBirthInfo`)
- 5.33 `GuardianRelationshipId`

#### 5.7.1 Übersicht Meldungen Datenkorrektur für bestimmte Datenänderungen

Datenänderung	Passende Meldung Datenkorrektur
Amtlicher Name, Vorname	Korrektur Namensinformationen ( <code>correctName</code> )
Geschlecht	Korrektur Geburtsinformationen ( <code>correctBirthInfo</code> )
Geburtsdatum	
Name der Mutter / des Vaters bei der Geburt	
Trennungsdaten	Korrektur Zivilstandsinformationen ( <code>correctMaritalInfo</code> )
Änderung der Wohnadresse / EGID und EWID	Korrektur Meldeverhältnis ( <code>correctReporting</code> )

Heimadresse in Aufenthaltsgemeinde

Korrektur Zustelladresse (correctContact)

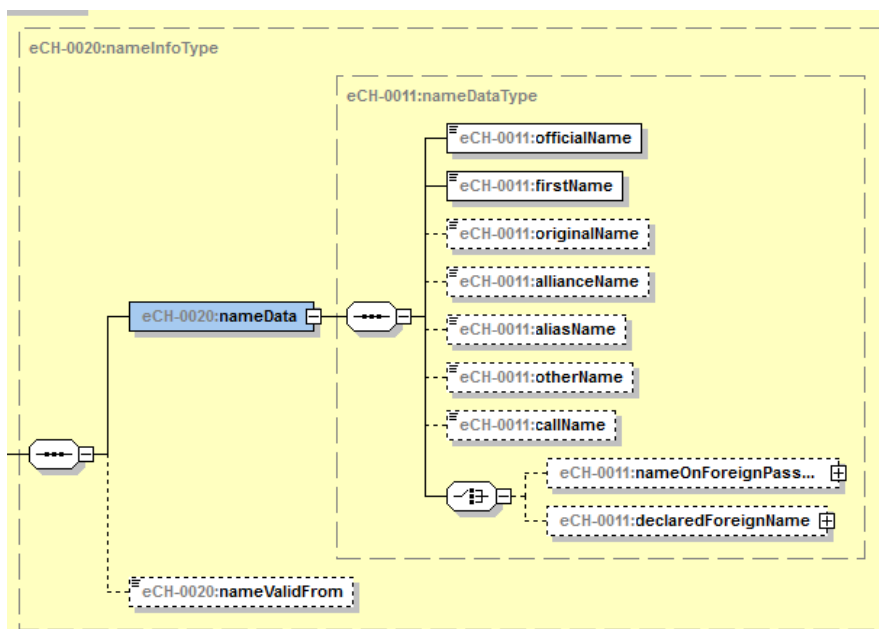
### 5.7.2 Meldungen Datenkorrektur bei verstorbenen und weggezogenen Personen

Führt die Gemeinde Meldungen Datenkorrektur für verstorbene / weggezogene Personen durch, sind diese ebenfalls an das kantonale Register weiterzuleiten, da ansonsten Differenzen beim Datenabgleich auftreten können.

Dies gilt auch für Korrekturen von Personen, welche bereits länger als 1 Jahr zurück verstorben bzw. weggezogen sind.

### 5.8 eCH-0020V3 Gültigkeiten der Attributblöcke

Mit der Version eCH-0020V3 sind die Attribute der Meldungen in Attributblöcke aufgeteilt worden. Diese Attributblöcke weisen in den meisten Fällen ein eigenes Gültig ab auf. Z.B: nameData mit dem Gültig ab „nameValidFrom“.



Bei folgenden Ereignissen wird mit der Regel 122 sichergestellt, dass die gemeldeten Gültig-Ab-Dati bei den einzelnen Attributblöcken kleiner oder gleich dem fachlichen Datum sind:

Ereignis	Fachliches Datum (Hauptdatum)	weitere fachliche Daten
<b>Zuzug</b>	arrivalDate (o)	nameValidFrom (f), dateOfBirth (o), religionValidFrom (f), dateOfMaritalStatus (f), separationValidFrom (f), nationalityValidFrom (f), naturalizationDate (f), residencePermitValidFrom (f), dataLockValidFrom(f), paperLockValidFrom(f), parentalRelationship:relationshipValidFrom (f), guardianMeasureValidFrom (o), armedForcesValidFrom (f), civilDefenseValidFrom (f), fireServiceValidFrom (f) healthInsuranceValidFrom (f), matrimonialInheritanceArrangementValidFrom (f)
<b>Umwandlung Meldeverhältnis</b>	arrivalDate (o)	nameValidFrom (f), dateOfBirth (o), religionValidFrom (f), dateOfMaritalStatus (f), separationValidFrom (f), nationalityValidFrom (f), naturalizationDate (f), residencePermitValidFrom (f), dataLockValidFrom(f), paperLockValidFrom(f), parentalRelationship:relationshipValidFrom (f), guardianMeasureValidFrom (o), armedForcesValidFrom (f), civilDefenseValidFrom (f), fireServiceValidFrom (f) healthInsuranceValidFrom (f), matrimonialInheritanceArrangementValidFrom (f)
<b>Ausländerkategorie</b>	residencePermitValidFrom (f)	entryDate (f)
<b>Änderung elterliche Sorge</b>		relationshipValidFrom (f)

Bei folgenden Ereignissen wird mit der Regel 121 sichergestellt, dass die gemeldeten Gültig-Ab-Dati bei den einzelnen Attributblöcken mit dem fachlichen Datum übereinstimmen:

Ereignis	Fachliches Datum (Hauptdatum)	weitere fachliche Daten
<b>Geburt</b>	Spezialfall: Bei einer Geburt muss das eventDate berücksichtigt werden, falls das Geburtsdatum nicht vollständig ist (dies aus dem Grund, dass das dateOfBirth (o) auch als YYYY oder YYYY-MM geliefert werden kann). Falls das Geburtsdatum vollständig ist, kann dieses verwendet werden.	dateOfBirth im PersonIdentificationType, nameValidFrom (f), religionValidFrom (f), dateOfMaritalStatus (f), nationalityValidFrom (f), naturalizationDate (f), residencePermitValidFrom (f), dataLockValidFrom(f), paperLockValidFrom(f), relationshipValidFrom (f), healthInsuranceValidFrom (f), arrivalDate (o) wenn Adresse geliefert wird
<b>Umwandlung Meldeverhältnis</b>	arrivalDate (o)	residenceTypeValidFrom (f)

Bei vielen fachlichen Ereignissen wurde das fachliche Datum mit Version eCH-0020V3 als neu als fakultativ definiert. z.B. bei der Eheschliessung ist das dateOfMaritalStatus neu fakultativ. Bei folgenden Ereignissen wird mit der Regel 123 sichergestellt, dass das zum Ereignis gehörende fachliche Datum geliefert werden muss.

Ereignis	Fachliches Datum (Hauptdatum)
Einbürgerung Ausländer	Einbürgerungsdatum (naturalizationDate)
Einbürgerung Schweizer in Gemeinde	Einbürgerungsdatum (naturalizationDate)
Bürgerrechtsentlassung aus Gemeinde	Ausbürgerungsdatum (expatriationDate)
Aberkennung Schweizer Bürgerrecht	Datum gültig ab (undoSwissValidFrom)
Änderung Bürgerrecht	Einbürgerungsdatum (naturalizationDate)
Eheschliessung	Zivilstandsdatum (dateOfMaritalStatus)
Eintragung Partnerschaft	Zivilstandsdatum (dateOfMaritalStatus)
Trennung	Trennungsdatum (separationValidFrom )
Aufhebung Trennung	Datum gültig bis der Trennung (separationValidTill)
Aufheben Verschollenerklärung	Aufhebung Verschollenerklärung gültig ab (undoMissingValidFrom)
Namensänderung	Name gültig ab (nameValidFrom)
Umzug (innerhalb Gemeinde)	Umzugsdatum (movingDate)
Zustelladresse	Zustellinformationen gültig von (contactValidFrom)
Konfessionswechsel	Konfession gültig ab (religionValidFrom)
Aufhebung Kindes- und erwachsenenschutzrechtliche Massnahme	Gültig ab der Angaben (undoGuardianValidFrom)
Wechsel Kindes- und erwachsenenschutzrechtliche Massnahme	Massnahme gültig ab (changeGuardianValidFrom)
Wechsel Staatsangehörigkeit	Staatsangehörigkeitsangaben gültig ab (nationalityValidFrom)
Ausländerkategorie	Ausländerkategorie gültig ab (residencePermitValidFrom)
Änderung Datensperre	Datensperre gültig ab (dataLockValidFrom)
Änderung Schriftensperre	Schriftensperre gültig ab (paperLockValidFrom)
Ändern Militärdienstpflichtangaben	Militärdienstpflichtangaben gültig ab (armedForcesValidFrom)
Ändern Zivilschutzdienstangaben	Zivilschutzdienstpflichtangaben gültig ab (civilDefenseValidFrom)
Ändern Wehrdienstpflichtangaben	Wehrdienstpflichtangaben gültig ab (fireServiceValidFrom)
Ändern Krankenversicherungsangaben	Krankenversicherungsangaben gültig ab (healthInsuranceValidFrom)
Ändern güter- und/oder erbrechtliche Vereinbarungen	güter- und/oder erbrechtliche Vereinbarung gültig (matrimonialInheritanceArrangementValidFrom)



## 5.9 Beziehungen

### 5.9.1 Gelieferte Beziehungspersonen<sup>4</sup>

Allgemein sollen folgende Beziehungspersonen geliefert werden:

- Eltern oder Pflegeeltern, die im selben Haushalt (siehe dazu Kapitel 5.26 Haushalt) mit ihren Kindern wohnen (unabhängig von Volljährigkeit und Sorgerecht) sowie Eltern oder Pflegeeltern, die in derselben Gemeinde wohnen und das Sorgerecht für die Kinder haben (unabhängig davon, ob die Eltern miteinander verheiratet sind)
- Vormund und Beistand
- Ehepartner oder Partner aus einer eingetragenen Partnerschaft

Abhängig von den kantonalen Vorgaben, müssen die Eltern, sofern die Informationen vorliegen, als Beziehungspersonen bei den Kindern mitgeliefert werden, solange diese im selben Haushalt (siehe dazu Kapitel 5.26 Haushalt) wohnhaft sind. Dies ist unabhängig davon, ob die Kinder minder- oder volljährig sind<sup>5</sup>.

Für den Standard eCH-0021 gibt es jedoch keine Bundesrechtliche Grundlage. D.h. schlussendlich hängt es von den jeweiligen kantonalen Vorgaben ab, wie die Beziehungen zu liefern sind.

### 5.9.2 Bezugspersonen, die nicht in der Gemeinde gemeldet sind

Die Gemeindesoftware muss auch Bezugspersonen erfassen und liefern können, die selbst nicht in der Gemeinde gemeldet sind. Diese Bezugspersonen müssen bei einem Gesamtdatenbestand sowie relevanten Meldungen mitgeliefert werden können. Auch Bezugspersonen ausserhalb der Meldegemeinde müssen mit einem Gemeinde-Identifikator geliefert werden (siehe 5.3.1).

Da diese Bezugspersonen nicht selbst in der Meldegemeinde gemeldet sind, dürfen für diese Personen keine Mutationen gemeldet werden.

### 5.9.3 Beziehungen zu verstorbenen Personen

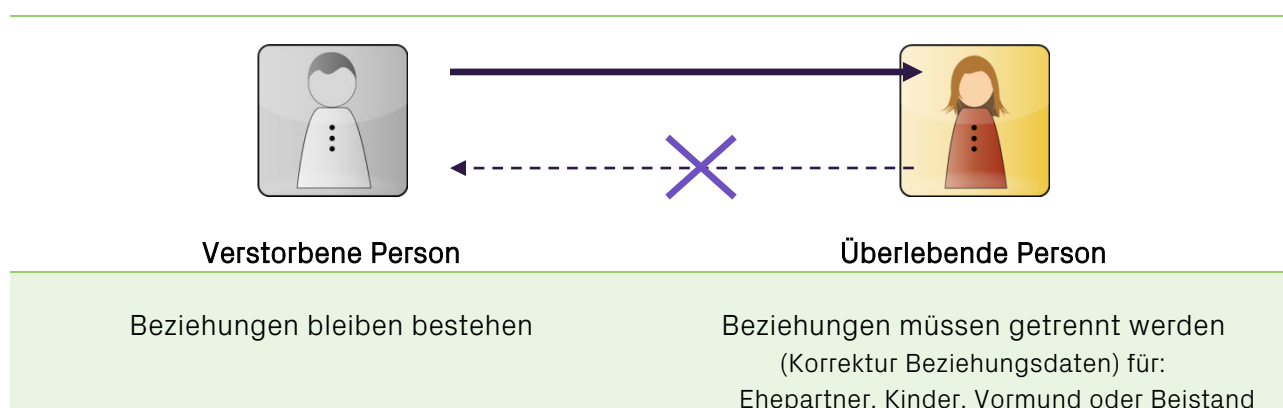
Beziehungen von lebenden zu verstorbenen Personen sollten mit dem Tod gelöscht werden; d.h. es sollten weder Ehe- noch Elternbeziehungen zu verstorbenen Personen geliefert werden. Diese Beziehungen sollten mit dem Geschäftsfall Tod über *Korrektur Zivilstandsinformationen / Korrektur Elternbeziehung* bei den lebenden Personen (Ehepartner, Kinder) gelöscht werden.

---

<sup>4</sup> Auch hier sind die Kantonalen gesetzlichen Anforderungen resp. Kapitel 8 Kantonsspezifische Anforderungen zu beachten.

<sup>5</sup> Diese Anforderung leitet sich aus der Anmeldungs- und Registerverordnung Baselland 54 und anderen kantonalen Verordnungen ab.

Bei den verstorbenen Personen selbst bleiben die Beziehungen bestehen.



#### 5.9.4 Implizit geänderte Beziehungen

Bei bestimmten Meldungen werden Beziehungen bzw. Beziehungsdaten im kantonalen Register implizit geändert:

Meldung	Vorgehen
<b>Scheidung</b>	Die Beziehung zum Ehepartner wird gelöscht.
<b>Zivilstandsänderung Partner</b>	Die Beziehung zum Ehepartner bzw. Partner wird gelöscht. Eine bestehende Trennung wird terminiert.
<b>Ungültigerklärung Ehe</b>	Die Beziehung zum Ehepartner bzw. Partner wird gelöscht.
<b>Auflösung Partnerschaft</b>	Die Beziehung zum Partner wird gelöscht.
<b>Aufhebung kindes- und erwachsenenschutzrechtliche Massnahme</b>	Die Beziehung zum Beistand / Beirat / Vormund wird gelöscht.
<b>Wechsel kindes- und erwachsenenschutzrechtliche Massnahme</b>	Eine bestehende Beziehung zu einem Beistand / Beirat / Vormund wird durch die neue Beziehung ersetzt.

Bei den Meldungen *Tod*, *Wegzug* und *Verschollenerklärung* bleiben die Beziehungen bei der betroffenen Person (verstorben, weggezogen) bestehen (siehe Punkt 5.9.3).

Falls diese Beziehungen auf Gemeindeseite nicht mehr geführt werden, müssen sie über Korrektur Beziehungen auch explizit im kantonalen Register gelöscht werden. Geschieht das nicht, müssen sie auch in Gesamtdatenbeständen weiterhin geliefert werden.

#### 5.9.5 Verschollene Personen

Verschollene Personen werden hinsichtlich Beziehungen wie verstorbene Personen gehandhabt.

### 5.10 Zivilstand

Die Information „Zivilstand“ besteht aus den drei Werten Zivilstand (maritalStatus), Trennungsgrund (separation) und Auflösungsgrund (cancelationReason), wobei die beiden letzteren optional sind, aber abhängig vom Zivilstand.

Verschiedene Meldungen ändern den Zivilstand, enthalten aber nicht alle der 3 genannten Werte, wodurch es zu inkonsistenten Daten kommen kann.

Das Geres Personenregister setzt die Zivilstandsdaten abhängig von den Meldungen gemäss der folgenden Liste:

Ereignis	Werte		
	maritalStatus dateOfMarital- Status	Separation, separationValid- From	cancelationReason
<b>Heirat</b>	Meldung	Gelöscht	Gelöscht
<b>Trennung</b>	Alter Wert	Meldung	Alter Wert
<b>Aufhebung Trennung</b>	Alter Wert	Gelöscht	Alter Wert
<b>Scheidung</b>	Meldung	Gelöscht	Alter Wert
<b>Zivilstandsänderung Partner</b>	Meldung	Gelöscht	Gemäss Meldung, falls geliefert, ansonsten bleibt der alte Wert
<b>Ungültigerklärung Ehe</b>	Meldung	Gelöscht	Alter Wert
<b>Eintragung Partnerschaft</b>	Meldung	Gelöscht	Gelöscht
<b>Auflösung Partnerschaft</b>	Meldung	Gelöscht	Meldung

Erklärungen:

„*Meldung*“: Der Wert ist in der Meldung enthalten und wird übernommen.

„*Alter Wert*“: Der Wert ist nicht in der Meldung enthalten; der bestehende Wert wird behalten.

„*Gelöscht*“: Der Wert ist nicht in der Meldung enthalten; er wird bei der Verarbeitung gelöscht.

## 5.11 Umzugsdatum

Das Umzugsdatum definiert das Datum, ab welchem die neue Wohnadresse einer Person innerhalb derselben Gemeinde gültig ist.

Dies gilt für alle Ereignisse wo sinnvollerweise ein Umzugsdatum mitgeliefert werden kann:

- Gesamtdatenbestand,
- Umzug
- Korrektur Meldeverhältnis
- Umwandlung Meldeverhältnis (falls die Person vor der Umwandlung bereits in der Gemeinde umgezogen ist)

Bei den folgenden Ereignissen sollte das Umzugsdatum nicht geliefert werden:

- Geburt
- Zuzug

Beispiel Muster Max:

Gültig von	Gültig bis	Adresse
01.01.2021		EGID 422, EWID 13, Bahnhofstrasse 10, 3011 Bern.

Umzug 10.02.2023 EGID 429, EWID 1 Feldweg 10, 3017 Bern

Gültig von	Gültig bis	Adresse
01.01.2021	09.02.2023	EGID 422, EWID 13, Bahnhofstrasse 10, 3011 Bern.
10.02.2023		EGID 429, EWID 1 Feldweg 10, 3017 Bern

## 5.12 Zustelladresse

Eine Zustelladresse soll nur geliefert werden, wenn die Adresse von der Wohnadresse in der Meldegemeinde abweicht.

Die Personenidentifikatoren in der Zustellinformation (contactData.personIdentification, -.personIdentificationPartner, -.partnerIdOrganisation) sollen nur geliefert werden, wenn diese von der gemeldeten Person (contactPerson) abweichen..

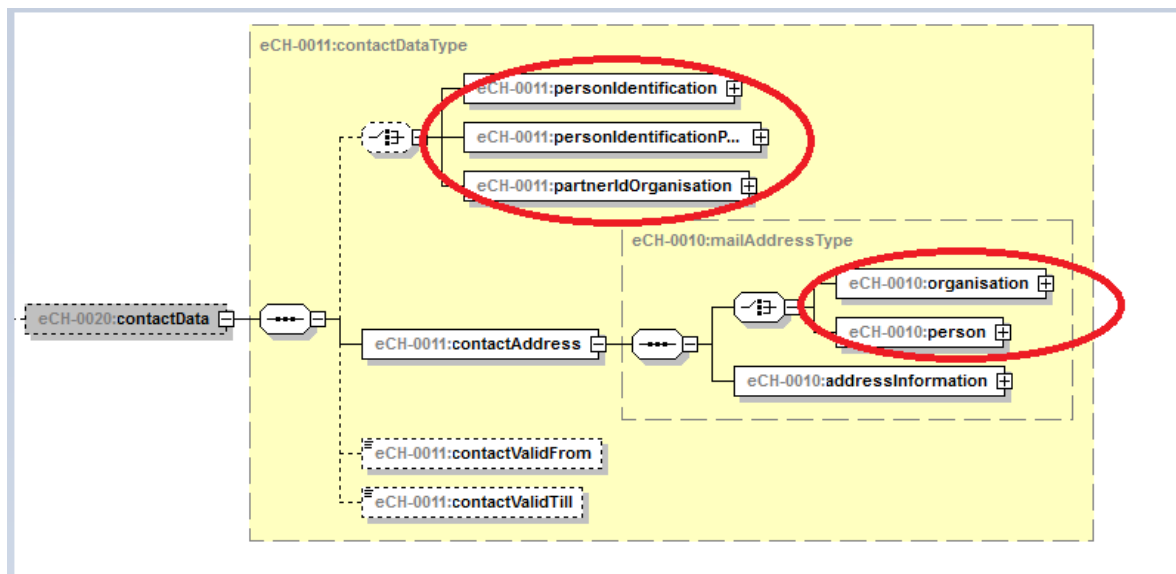
### 5.12.1 Korrektur Zustelladresse

Wenn eine Zustelladresse fälschlicherweise ohne „Gültig Bis“ Datum geliefert wird, kann dies mit einer Meldung Datenkorrektur per „Gültig Bis“ Datum korrigiert werden. Diese Meldung Datenkorrektur muss die ab dem „Gültig Bis“ Datum gültige Zustelladresse enthalten; falls die Adresse gelöscht werden soll, dürfen in der Meldung Datenkorrektur alle Angaben nach dem <correct-ContactPerson> nicht geliefert werden.

### 5.12.2 Typ der Personenidentifikation und MailAdresstype müssen übereinstimmen

Im contactDataType kann eine Personenidentifikation wie auch ein MailAdressInfoType angegeben werden.

Falls Sie beide Informationsblöcke liefern, bitten wir Sie sicherzustellen, dass derselbe Typ (Person oder Organisation) geliefert wird. Es ist nicht zulässig, eine Personenidentifikation für eine natürliche Person zu melden in Kombination mit einem organisationMailAdressInfoType.



### 5.12.3 Terminieren einer Zustelladresse

Für das Terminieren / Löschen einer Zustelladresse existiert kein spezifisches Ereignis. Eine Zustelladresse einer Gemeinde kann im GERES Personenregister wie folgt terminiert/gelöscht werden:

Beispiel Zustelladresse wurde eingetragen mit Eventdatum 01.05.2019, contactValidFrom 01.05.2019.

Die Zustelladresse soll nun per 30.09.2019 terminiert/gelöscht werden.

**Variante 1:**

Ereignis correctContact mit Eventdatum 01.10.2019 und ohne Angaben bezüglich Kontaktadresse (ganzer Block ContactData muss weggelassen werden)

➔ Ab dem 01.10.2019 ist die Zustelladresse aus dem Einwohnerregister gelöscht.

**Variante 2:**

Ereignis contact mit Eventdatum 30.09.2019, ohne contactValidFrom und mit contactValidUntil 30.09.2019

➔ Ab dem 01.10.2019 ist die Zustelladresse aus dem Einwohnerregister gelöscht.

**Variante 3:**

Ereignis contact mit Eventdatum 01.05.2019, contactValidFrom 01.05.2019 und contactValidUntil 30.09.2019

➔ Ab dem 01.10.2019 ist die Zustelladresse aus dem Einwohnerregister gelöscht.

## 5.13 Sorgerecht

Das Sorgerecht (Element care in Beziehungen) soll immer zu Beziehungen angegeben werden (im eCH-0020 BaseDelivery ist es zwingend). Daher gilt:

- Das Sorgerecht muss direkt im Geburtseignis mitgegeben werden, falls dieses bereits geklärt ist.
- bei einer Meldung zu einer vormundschaftlichen Massnahme muss das Sorgerecht immer geliefert werden, auch wenn das Element laut Schema optional ist.

### 5.13.1 Sorgerecht bei einer Anerkennung

Die Anerkennung von Kindern erfolgt ab Geburt.

D.h. falls durch eine Anerkennung das Sorgerecht bei einem Kind zugewiesen wird, muss dieses Sorgerecht ab Geburt eingetragen werden.

### 5.13.2 Sorgerechtsaufhebung bei Volljährigkeit

Der Wegfall des Sorgerechts infolge Volljährigkeit ist mittels „Änderung elterliche Sorge“ (care) zu übergeben.

Gemäss ZGR: Volljährig ist, wer das 18. Lebensjahr zurückgelegt hat.

Zu diesem Zeitpunkt sollte der kantonalen Plattform der Wegfall des Sorgerechts gemeldet werden.

## 5.14 Berufe<sup>6</sup>

Angaben zum Beruf sollen bei Ausländern geliefert werden, bei Schweizern sind die kantonalen gesetzlichen Grundlagen zu berücksichtigen.

---

<sup>6</sup> Auch hier sind die Kantonalen gesetzlichen Anforderungen resp. Kapitel 8 Kantonsspezifische Anforderungen zu beachten.

## 5.15 Datensperre und Schriftensperre<sup>7</sup>

Ein dataLock im Header der Schema-Version eCH-0020V3 wird in allen Ereignissen unterstützt und verarbeitet.

Es gelten dabei die Grundsätze des eCH-Standards:

- **[ZWINGEND]** Werden Informationen nicht mehr geliefert, so gilt der Sachverhalt als nicht mehr gegeben und kann im Empfängersystem gelöscht, respektive terminiert werden.
- **[ZWINGEND]** Es sind immer alle bekannten Informationen mit dem Ereignis zu liefern auch wenn das entsprechende Element optional ist.

Falls das Attribut Datensperre im Header wie auch im Datenteil eines Ereignisses geliefert wird, wird das Attribut aus dem Datenteil berücksichtigt und verarbeitet.

Bei Ereignissen mit mehreren Personen, wird das Attribut dataLock im Header nicht berücksichtigt.

## 5.16 Lediger Name

Das Attribut *Lediger Name* (originalName) muss sofern bekannt geliefert werden, wenn der Zivilstand vom Stand *ledig* (1) abweicht.

## 5.17 Name der Eltern bei Geburt

Das Attribut *Name der Mutter* (nameOfMother) bzw. *Name des Vaters* (nameOfFather) enthält den Namen der Mutter bzw. des Vaters bei der Geburt des Kindes.

Eine Änderung an diesen Attributen muss über die Meldung *Korrektur Geburtsinformationen* geschickt werden.

## 5.18 Heirat

Bei einer Meldung *Heirat* ist es gemäss Schema möglich, beim Partner zwei Arten von Identifikationsblöcken mitzugeben (personIdentification oder personIdentificationPartner). Beim Identifikationsblock personIdentificationPartner sind Geschlecht und Geburtsdatum als optional angegeben.

Im Geres Personenregister wird für jede Person die Angabe von Geschlecht und Geburtsdatum zwingend erwartet, daher soll der Identifikationsblock personIdentificationPartner nicht verwendet werden. Verwenden Sie stattdessen personIdentification.

---

<sup>7</sup> Auch hier sind die Kantonalen gesetzlichen Anforderungen resp. Kapitel 8 Kantonsspezifische Anforderungen zu beachten.

## 5.19 Kantonale Merkmale (Erweiterung)

Das Erweiterungselement eCH-0020:extension erlaubt die Erweiterung des eCH-Standards um speziell definierte Attribute. Innerhalb der Geres Community sind derzeit folgende Erweiterungen definiert:

Attribut	Kantone	Beschreibung
nativeLanguage	Nur in Kanton FR	Muttersprache im Format ISO 639-1; muss geliefert werden bei den Meldungen <i>V3: Gesamtdatenbestand, Geburt, Zuzug, Wechsel Meldeverhältnis, Korrektur Geburtsinformationen</i> Ein leerer Wert ist in diesen Fällen nicht zulässig.
carOwner drivingLicense	Nur in Kanton FR	Nur im Ereignis Zuzug Details siehe VPERS-385 <a href="https://confluence.bedag.ch/pages/viewpage.action?pageId=44007757">https://confluence.bedag.ch/pages/viewpage.action?pageId=44007757</a>

Schema: <https://geres.bedag.ch/reg/ech/extension/1/extension-1-1.xsd>.

## 5.20 Historiennummern bei Gemeindeeinträgen

Gemäss Sedex-Handbuch zur Registerharmonisierung des BFS (siehe [10]) soll die einmal erfasste Historiennummer eines Gemeindeeintrags nachträglich nicht mehr geändert werden:

*“Für die Verwaltungstätigkeit ist eine Aktualisierung der im Register gespeicherten Daten nicht immer wünschenswert. Deshalb empfiehlt das BFS für die Speicherung von Gemeindedaten im Einwohnerregister die in der Zeit eindeutige Historisierungsnummer zu verwenden. Diese Historisierungsnummer wird auch bei Veränderungen im Gemeindestand (Bsp. Gemeindefusionen) nicht geändert. Beim Datenexport können auf Basis der Historisierungsnummer die aktuelle vierstellige BFS-Gemeindennummer, der aktuelle Gemeindegemeinde sowie das entsprechende Kantonskürzel nachgeschlagen und für den Datenaustausch verwendet werden.“*

Für Gemeindeeinträge soll die passende Historiennummer beim Erfassen hinterlegt und anschliessend nicht mehr geändert werden. Eine laufende Nachführung ist nicht angestrebt.

Das Geres Personenregister ändert die Historiennummer in keinem Fall selbständig, auch nicht beim Einlesen eines aktuellen Standes des historisierten Gemeindeverzeichnisses des BFS. Sollte die Historiennummer für einen Eintrag auf Gemeindegemeinde geändert werden, muss eine entsprechende Anpassung per Meldung an das kantonale Register weitergegeben werden.

## 5.21 Heimaufenthalt

Es gibt Personen, die z.B. in ein Altersheim in einer anderen Gemeinde als ihrer bisherigen Wohn-gemeinde ziehen, die aber dennoch in ihrer bisherigen Gemeinde als Hauptwohnsitz gemeldet werden möchten. Mit dem zu meldenden Umzug in den Sammelhaushalt gilt Folgendes:



- in der Hauptwohnsitz-Gemeinde wird die Person im Sammelhaushalt erfasst mit EGID = 999'999'999, EWID = 999 und Haushaltsart 3
- die Gemeinde des Heims wird als Nebenwohnsitz erfasst
- da beim Nebenwohnsitz keine Wohnadresse erfasst werden kann, wird die Anschrift im Heim als Zustelladresse eingetragen. Die referenzierte Person in der Zustelladresse bleibt dabei die betreffende Person.

## 5.22 Wegzugsdatum bei Todesmeldung

Gemäss dem Bundesamt für Statistik (siehe [9]) muss bei verstorbenen Personen das Wegzugsdatum auf das Todesdatum gesetzt werden. Da die Meldung *Tod* selbst das nicht erlaubt, muss dafür zusätzlich eine Meldung *Korrektur Meldeverhältnis* geschickt werden (vorzugsweise in einer Teillieferung). Dieses Wegzugsdatum ist ab diesem Zeitpunkt dann bei den verstorbenen Personen auch im Gesamtdatenbestand zu liefern.

## 5.23 Korrektur Meldeverhältnis

Für das Ereignis Korrektur Meldeverhältnis gilt folgender Verarbeitungsmechanismus:

Die Korrekturen gelten immer bis 31.12.9999. D.h. mit einem Ereignis Korrektur Meldeverhältnisse können bereits vorhandene Zeitschnitze gelöscht werden.

Grundsätzlich gelten die korrigierten Daten gelten ab dem mit der Korrektur gemeldeten fachlichen Ereignisdatum (Zuzug, Wegzug, Umzug).

D.h.

- Das Meldeverhältnis (hasMainResidence/hasSecondaryResidence/hasOtherResidence) wird in GERES per Zuzugsdatum übernommen.
- Die Zuzugsangaben (Zuzugsdatum und Herkunftsort) werden im Geres per Zuzugsdatum übernommen.
- Die Wegzugsangaben (Wegzugsdatum und Wegzugsort) werden im Geres per Wegzugsdatum übernommen (falls kein Wegzugsdatum vorhanden sein sollte werden die Wegzugsangaben per Eventdatum übernommen).
- Die Wohnadresse (Wohnadresse und Umzugsdatum) werden im kantonalen Einwohnerregister per Umzugsdatum übernommen.  
Enthält das Ereignis eine geänderte Wohnadresse, das Umzugsdatum jedoch wird nicht geliefert, wird die Wohnadresse per Ereignisdatum übernommen. Ist das Umzugsdatum < dem Zuzugsdatum wird die Wohnadresse per Zuzugsdatum übernommen.
- Angaben bei einer Person mit Niederlassung in der Gemeinde zu einem Aufenthalt in einer andern Gemeinde hasMainresidence/SecondaryResidence werden grundsätzlich per Ereignisdatum übernommen.  
Falls das Ereignisdatum < ist als das Zuzugsdatum werden die Angaben per Zuzugsdatum übernommen.
- Angaben bei einer Person mit Aufenthalt in der Gemeinde zur Niederlassung in einer andern Gemeinde hasSecondaryResidence/MainResidence werden grundsätzlich per Zuzugsdatum übernommen.

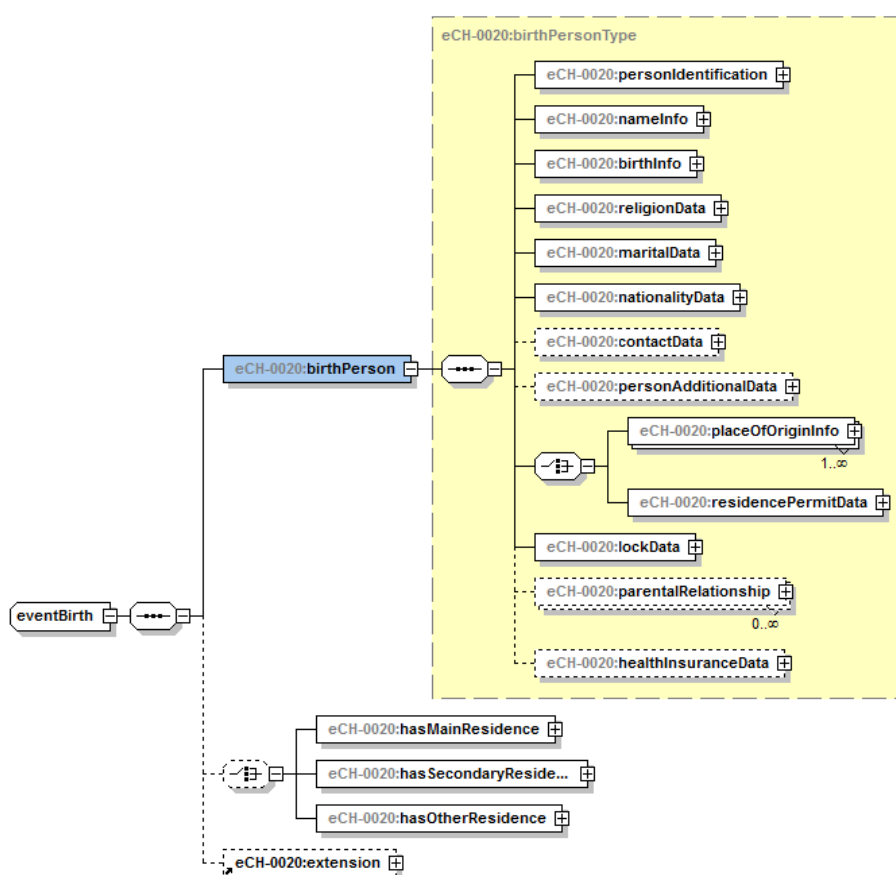
## 5.24 Geburt

### 5.24.1 Vollständige Meldung mit eCH-0020V3

Mit der Version eCH-0020V3 kann eine Geburt vollständig mit einem Ereignis gemeldet werden. Das Geburtseignis beinhaltet alle für eine Geburt notwendigen Angaben.

Wir halten die SW-Anbieter an, mit Version 3 nur noch ein vollständiges Geburtseignis zu senden inkl. der Daten bezüglich

- Meldeverhältnis
- Heimatort oder Ausländerbewilligung
- Zivilstand



## 5.25 Korrektur Todesangaben

Beim Ereignis Korrektur Todesangaben wird nur noch das gelieferte Todesdatum berücksichtigt. Das Eventdatum spielt keine Rolle mehr.

Wird ein Todesdatum gelöscht, wird der vorherige Zustand der Person wieder hergestellt.

## 5.26 Haushalt

Im Rahmen der Registerharmonisierung wurde jeder im Einwohnerregister (EWR) geführten Person der eidgenössische Gebäudeidentifikator (EGID) des von ihr bewohnten Gebäudes und der eidg. Wohnungsidentifikator (EWID) der von ihr bewohnten Wohnung zugewiesen. EGID und EWID werden vom eidgenössischen oder kantonalen Gebäude- und Wohnungsregister (GWR)

bereitgestellt und identifizieren jedes Gebäude und jede Wohnung in der Schweiz auf eindeutige Art und Weise.

Dank der Zuweisung dieser Identifikatoren ist die registerbasierte Haushaltsbildung möglich. Alle Personen mit derselben EGID-EWID-Kombination wohnen in derselben Wohnung und bilden zusammen einen Haushalt.

Die Zuweisung von EGID/EWID ist inzwischen erfolgt.

Aus diesem Grund sind wenn immer vorhanden EGID/EWID zu liefern. Auf Lieferung der HouseholdId ist künftig zu verzichten resp. nur zu liefern wenn die EGID und EWID Zuweisung noch pendent oder unvollständig ist.

## 5.27 Umwandlung Meldeverhältnis

- **Wechsel von Aufenthalt zu Niederlassung**  
Für diese Änderung wird die Meldung Umwandlung Meldeverhältnis gebraucht.  
Gemäss Merkmalskatalog vom Bundesamt für Statistik (BFS) gilt für eine Umwandlung Meldeverhältnis folgendes:  
Bei einer Person mit einem Zuzug und anschliessendem Wechsel des Meldeverhältnisses zu Niederlassung erfolgt eine Umwandlung des Meldeverhältnisses. Das Umwandlungsdatum ist das neue Zuzugsdatum. Zudem muss das Zuzugsdatum dem Ereignisdatum entsprechen.
- **Wechsel von Niederlassung zu Aufenthalt**  
Für diese Änderung muss zuerst einen Wegzug mit dem Zielort (Wegzugsort) der neuen Niederlassungsgemeinde gemacht werden, anschliessend einen Zuzug als Aufenthalter mit dem Herkunftsort (Zuzugsort) der neuen Niederlassungsgemeinde.

## 5.28 Korrektur Geburtsinformationen (correctBirthInfo)

Folgendes ist beim Ereignis Korrektur Geburtsinformationen (correctBirthInfo) zu beachten:

Falls das Geburtsdatum dem Zuzugsdatum entspricht und das Geburtsdatum geändert wird, muss anschliessend auch das Zuzugsdatum mit einem Ereignis Korrektur Meldeverhältnis (correctReporting) auf das neue Geburtsdatum angepasst werden.

Falls für die Person noch weitere gültig Ab Datum ab Geburt erfasst waren, z. B. Zivilstand gültig ab, Konfession gültig ab etc. können diese ebenfalls mit den entsprechenden Ereignissen korrigiert werden, falls dies gewünscht wird (correctReligion, correctMaritalInfo etc.).

## 5.29 Umschlüsselung

Mit dem Ereignis Umschlüsselung kann als Einzelmeldung der Gemeindeidentifikator einer Person geändert werden. Dieses Ereignis sollte bei einem SW-Anbieterwechsel wie auch bei einer Gemeindefusion verwendet werden.

Ein Ereignis Umschlüsselung, welches mehr als eine Person enthält (wie vom Schema her vorgehen) kann zum heutigen Zeitpunkt im kantonalen Einwohnerregister nicht verarbeitet werden.

Bei einem Ereignis Umschlüsselung prüft das kantonale Einwohnerregister, ob der neu zu vergebende Gemeindeidentifikator im kantonalen Einwohnerregister in derselben Gemeinde bereits vorhanden ist. Wenn ja, wird das Umschlüsselungsereignis nicht verarbeitet und der Gemeinde wird ein fachlicher Fehler zugestellt.

### 5.30 Gelöscht im Register

Das Ereignis „Gelöscht im Register“ wurde implementiert.

Wie bereits im Kapitel 4.8.1 Spezialfall: Meldungswiderruf (Storno) Geburt und Zuzug beschrieben, muss die Gemeinde neu nach dem Storno eines Zuzugs oder einer Geburt ein Ereignis „Gelöscht im Register“ senden, damit die Person aus dem kantonalen Einwohnerregister gelöscht wird.

### 5.31 Zurückweisen von Ereignissen, für welche ein Kanton keine gesetzliche Grundlage aufweist

Wenn ein Kanton für ein Ereignis keine gesetzliche Grundlage hat, wird er für das entsprechende Ereignis die Regel 125 „Ereignisse für welche ein Kanton keine gesetzliche Grundlage aufweist, werden zurückgewiesen“ konfigurieren.

Trifft eine entsprechende Meldung im kantonalen Personenregister ein, wird diese Meldung zurückgewiesen und es wird der Gemeinde ein fachlicher Fehler mit der Fehlermeldung „Die Meldung "[Ereignisname]" darf nach der kantonalen Gesetzesgrundlage nicht an das kantonale Personenregister übermittelt werden. Bei Fragen wenden Sie sich an die zuständige kantonale Stelle.“ zurückgemeldet. Das Ereignis wird nicht verarbeitet.

### 5.32 Zurückweisen von Attributen in Ereignissen, für welche ein Kanton keine gesetzliche Grundlage aufweist

Wenn ein Kanton für diverse Attribute keine gesetzliche Grundlage hat, wird er für diese die Regel 126 „Felder, für welche ein Kanton keine rechtliche Grundlage hat, dürfen nicht persistiert werden“ konfigurieren.

Der Kanton kann in der Konfiguration, die Attribute, für welche er keine gesetzliche Grundlage hat einzeln konfigurieren.

Die Regel wird für alle Ereignisse gelten, welche von der Gemeinde geschickt werden.

Der Kanton kann bei seiner Konfiguration wählen, ob er die Regel als „Fehler“ oder als „Warnung“ konfigurieren will.

Ist die Regel als „Fehler“ konfiguriert und trifft eine Meldung mit den konfigurierten Attributen im kantonalen Personenregister ein, wird diese Meldung zurückgewiesen und es wird der Gemeinde ein fachlicher Fehler mit der Fehlermeldung "Die Meldung "[Ereignisname]" enthält Merkmale, deren Übermittlung an das kantonale Personenregister nach kantonomer Gesetzgebung unzulässig ist. Bei Fragen wenden Sie sich an die zuständige kantonale Stelle. Folgende Merkmale sind betroffen: <Liste der Attribute>" zurückgemeldet.

Ist die Regel als „Warnung“ konfiguriert und trifft eine Meldung mit den konfigurierten Attributen im kantonalen Personenregister ein, wird diese Meldung verarbeitet. Auf der Pendenzenliste wird eine Warnung mit der Fehlermeldung "Die Meldung "[Ereignisname]" enthält Merkmale, deren Übermittlung an das kantonale Personenregister nach kantonomer Gesetzgebung unzulässig ist. Bei Fragen wenden Sie sich an die zuständige kantonale Stelle. Folgende Merkmale sind betroffen: <Liste der Attribute>" erstellt.

### 5.33 GuardianRelationshipId

Mit dem Standard eCH-0020V3 wurde das neue Attribut guardianRelationshipId eingeführt. Mit diesem Attribut erhält eine Kindes- und Erwachsenenschutzrechtliche Massnahme einen eindeutigen Identifikator.

D.h. bei den Ereignissen

- Kindes- und erwachsenenschutzrechtliche Massname (guardianMeasure)
- Aufhebung kindes- und erwachsenenschutzrechtliche Massname (undoGuardian)
- Wechsel kindes- und erwachsenenschutzrechtliche Massname (changeGuardian)
- Korrektur kindes- und erwachsenenschutzrechtliche Beziehung (correctGuardianRelationship)

muss zwingend angegeben werden, für welche guardianRelationshipId Änderungen vorgenommen werden sollen.

## 5.34 Datenanfrage

Ab Release 2110 wird von GERES der Meldegrund Datenanfrage (gemäss eCH-0020) unterstützt. Die Schnittstellenbeschreibung, wie die Datenanfrage zusammen mit dem kantonalen Einwohnerregister genutzt wird, kann bei jedem GERES Kanton bestellt werden.

## 6. Vorgehen beim Anschluss einer Gemeinde an Geres

### 6.1 Übersicht

Folgende Schritte müssen durchgeführt werden, um eine Gemeinde an das Geres Personenregister anzubinden:

- die Sedex-Schnittstelle der Gemeinde-Software ist konfiguriert und enthält als Zieladresse das kantonale Register (erfragen Sie die genaue Sedex-Adresse beim jeweiligen Kanton)
- die Gemeinde sendet einen Gesamtdatenbestand (inkl. verstorbener und weggezogener Personen des rückwirkend für ein Jahr) für den Erstimport der Gemeinde
- die Gemeinde sendet zusätzlich Meldungen für alle bereits bekannten Ereignisse in der Zukunft
- das Geres Personenregister empfängt und verarbeitet den Gesamtdatenbestand. Auf kantonaler Seite wird die Gemeinde geprüft und anschliessend aktiviert.
- die Meldungsverarbeitung für die Gemeinde wird gestartet.

Meldungen können von der Gemeinde auch bereits vor Aktivierung geschickt werden. Wenn die Meldungsverarbeitung beginnt, werden vorab gelieferte Meldungen in die Verarbeitungsschlange eingereiht und abgearbeitet.

Werden Meldungen vor der Lieferung des Gesamtdatenbestandes geschickt, wird beim Einlesen des Gesamtdatenbestandes geprüft, ob die Meldungen aufgrund des Ereignisdatums durch den Gesamtdatenbestand bereits veraltet sind. Veraltete Meldungen werden gelöscht und nicht mehr verarbeitet.

### 6.2 Schlüsselaustausch

Für die Version eCH-0020V3 wurde diese Funktionalität nicht implementiert.

### 6.3 Datenabgleich

Durch betriebliche Störungen oder Fehler kann es dazu kommen, dass im Meldungs austausch zwischen Kanton und Gemeinde Meldungen verloren gehen und die Datenbestände nicht mehr übereinstimmen.

Um diese Differenzen zu bereinigen, kann zwischen Gemeinde und kantonalem Register ein Datenabgleich durchgeführt werden. Dazu wird von der Gemeinde ein Gesamtdatenbestand an das kantonale Register geliefert. Das Geres Personenregister liest diesen Gesamtdatenbestand ein und führt einen Vergleich zum eigenen Datenbestand durch. Ein Ergebnisprotokoll zeigt die Differenzen auf.

Bei Bedarf kann der Datenbestand der Gemeinde im Anschluss ins kantonale Register übernommen werden. Der aktuelle Stand im kantonalen Register wird dann durch den aktuellen Stand auf der Gemeinde ersetzt.

Bei einem Gesamtdatenbestand für einen Datenabgleich gelten dieselben Regeln wie beim Erstimport: verstorbene und weggezogene Personen müssen mitgeliefert werden; zukünftige Ereignisse dürfen nicht enthalten sein. Beziehungen und andere Merkmale müssen wie beim Erstimport vollständig geliefert werden.

### 6.4 Wechsel des Softwareanbieters mit Vergabe von neuen localPersonID

Bei einem Wechsel des Gemeindesoftwarelieferanten mit gleichzeitiger Vergabe von neuen localPersonIDs gilt es folgendes zu beachten:

- Ist bei der Einwohnergemeinde, welche den Softwareanbieter wechselt, bereits der Meldungsstandard eCH0020v3 im Einsatz, ist ein Wechsel zu einer neuen localPersonID nur noch mittels des im Standard vorgesehenen Ereignisses Umschlüsselung möglich. Die bislang oft zwischen Fachstelle und Softwarelieferanten gewählte Variante, mit einer direkten Änderung der localPersonID auf der Datenbank des Geres Personenregisters, ist ab dem Einsatz des Meldungsstandards eCH0020v3 nicht mehr möglich.  
Wichtig in diesem Zusammenhang ist auch, dass das Ereignis Umschlüsselung als Einzelmeldung gesandt werden muss. Im Standard selbst ist eine Sammelmeldung vorgesehen, das Geres Personenregister wird aber nur Einzelmeldungen verarbeiten. Alleine schon aus fachlicher Sicht, da eine Einzelmeldung mit einem Fehler für alle Beteiligten einfacher zu handeln ist als eine Lieferung eines Gesamtdatenbestandes mit Fehlern.
- Ein bevorstehender Gemeinde Softwareanbieterwechsel ist zudem der zuständigen kantonalen Fachstelle des Geres Einwohnerregisters sofort anzuzeigen, damit frühzeitig die notwendigen und anstehenden Arbeiten in Planung genommen werden können.

## 7. Zertifizierung und Pilotierung

### 7.1 Zertifizierung

Sedex-Schnittstellenimplementationen von Gemeindelösungen müssen grundsätzlich zertifiziert werden.

Das Zertifizierungsverfahren beinhaltet Prüfungen und Tests um die Qualität der Schnittstellenimplementation der Gemeindelösungen zu validieren und damit Probleme im Betrieb zu minimieren, z.B. durch unterschiedliche Interpretation von Spezifikationen usw.

Für weitere Informationen, melden Sie sich bitte beim zuständigen Kanton.

### 7.2 Pilotierung

Jeder Software-Hersteller, dessen Produkt in einem der Geres Community-Kantone eingesetzt wird, wird nach erfolgreichem Abschluss der Zertifizierung von einem der Community-Kantone pilotiert. Für die Durchführung der Pilotierung werden Sie von einem Ansprechpartner des für ihre Software zuständigen Kantons kontaktiert.

Die Pilotierung besteht aus einer mehrmonatigen Testphase, in der ausgewählte Pilotgemeinden an eine Testumgebung des kantonalen Registers angebunden werden und für einige Zeit im alltäglichen Betrieb laufen und geprüft werden.

## 8. Kantonsspezifische Anforderungen

### 8.1 Kanton Basel Landschaft

#### 8.1.1 Meldungen ohne gesetzliche Grundlage, welche zurückgewiesen werden:

- Kindes und erwachsenenschutzrechtliche Massnahme (25)
- Aufhebung Kindes und erwachsenenschutzrechtliche Massnahme (26)
- Wechsel Kindes und erwachsenenschutzrechtliche Massnahme (47)
- Ändern Militärdienstpflichtangaben (74)
- Ändern Zivilschutzdienstpflichtangaben (75)
- Ändern Wehrdienstpflichtangaben (76)
- Ändern Krankenversicherungsangaben (77)
- Ändern güter und/oder erbrechtliche Vereinbarungen (78)
- Korrektur politische Rechte (82)
- Korrektur Kindes und erwachsenenschutzrechtliche Beziehung (86)

Folgende Meldungen werden akzeptiert, aber nicht geprüft oder an Umsystem weitergegeben, da nur staatliche Stelle am Register angeschlossen sind und die Angaben über Sperren nur gegenüber Privaten geltend gemacht werden können:

- Änderung Datensperre (22)

- Änderung Schriftensperre (38)
- Korrektur Datensperre (83)
- Korrektur Schriftensperre (84)

Folgende Meldungen zu Arbeitgeberangaben werden akzeptiert, aber diese dürfen nur für die im Anmelde- und Registergesetz (ARG)<sup>8</sup> § 2 Abs. 3<sup>bis</sup> genannten Personen geliefert werden:

- Arbeitgeber-/ Berufswechsel / Arbeitgeberwechsel / Änderung der beruflichen Tätigkeit (30)
- Korrektur Berufsdaten / Korrektur Angaben zum Arbeitgeber und der beruflichen Tätigkeit (45)

### 8.1.2 Gemeinde-Identifikator

Der Gemeinde-Identifikator LOC.EW wird nicht mehr akzeptiert werden.

Es ist der folgende Gemeinde-Identifikator zu verwenden:

MU.<BFS-Nr. der Gemeinde>

### 8.1.3 Identifikatoren

Die alte AHV Nummer, die ZAR Nummer sowie die EU-Personennummer haben keine gesetzliche Grundlage<sup>9</sup> und sind nicht in den Einwohnerregistern zu führen.

### 8.1.4 Beziehungen

Die Gemeinde darf gem. den gesetzlichen Grundlagen<sup>10</sup> nur die Beziehungen im selben Haushalt führen, also es werden keine Beziehungen über die Haushaltsgrenze hinweg geführt, auch wenn die Beziehungsperson in derselben Gemeinde lebt.

### 8.1.5 Vormundschaftliche Massnahmen

Des Weiteren sind Beziehungen des Typs Vormund und Beistand nicht zu führen in den Einwohnerregistern, die Gemeinden dürfen in diesem Bereich einzig führen, ob eine Person bzgl. Stimm- und Wahlrecht Einschränkungen hat (komplette Bebeiständung, siehe hierzu Weisungen der Sicherheitsdirektion zuhanden der Gemeinden). Diese Angaben kann die Gemeinde bei sich für das Stimm- und Wahlregister führen, diese Angaben dürfen aber nicht dem kantonalen Register gemeldet werden, weil dieses nur die Angaben des Einwohnerregisters führen darf.

### 8.1.6 Berufe

Weder bei Schweizern noch bei ausländischen Personen hat das Merkmal Beruf eine gesetzliche Grundlage<sup>11</sup> und darf demzufolge nicht im Einwohnerregister geführt werden.

---

<sup>8</sup> <http://bl.clex.ch/frontend/versions/1917>

<sup>9</sup> Siehe RHG und ARG (<https://www.admin.ch/opc/de/classified-compilation/20052012/index.html> und <http://bl.clex.ch/frontend/versions/1917>)

<sup>10</sup> Siehe: <http://bl.clex.ch/frontend/versions/1954> §5

<sup>11</sup> Siehe RHG und ARG (<https://www.admin.ch/opc/de/classified-compilation/20052012/index.html> und <http://bl.clex.ch/frontend/versions/1917>)



## 8.2 Kanton Bern

Anforderungen Kanton Bern aufgrund Änderung des Gesetzes betreffend die Einführung der Bundesgesetze über die Kranken-, die Unfall- und die Militärversicherung (EG KUMV) und der BSIG-Nr. 8/842.11/2.2 betreffend der Berücksichtigung von Konkubinatspaaren in der Prämienverbilligung

### **Pflege von EGID/EWID und Abgleich mit GERES**

EGID und EWID werden in den EWK-Registern bei allen Personen mit zivilrechtlichem Wohnsitz im Kanton Bern geführt und an GERES übermittelt, damit diese Informationen auch in GERES verfügbar sind.

### **Registermeldungen bei der Erfassung oder Anpassung von EGID/EWID**

Bei der Erfassung oder Änderung der EGID/EWID im EWK-Register muss eine entsprechende Ereignismeldung an GERES erfolgen.

### **Eltern-Kind-Beziehungen**

Die Eltern werden bis zum 25. Geburtstag als Beziehungspersonen bzw. parentalRelationship von Kindern/Jugendliche geführt. Zur Identifikation dient dabei die AHVN13.

## Anforderungen Kanton Bern

### **Datenvernichtung in GERES**

Gemäss der GERES V, Art 23 vernichtet das KAIO Personendaten spätestens fünf Jahre nach der Wegzugs- oder Todesmeldung der Gemeinde.

Es ist sicherzustellen, dass für diese Personen von den Einwohnerkontrollen keine Meldungen mehr an GERES übermittelt werden

### **Korrekturen der FF mittels referenzierter Korrekturmeldung**

Fehlerhafte Meldungen sind innerhalb von 5 Tagen mittels referenzierter Korrekturmeldungen in GERES abzuarbeiten.

#### **Bitte unbedingt beachten:**

Wenn eine Ereignismeldung bei der Verarbeitung im kantonalen Register zu einem fachlichen Fehler aufgrund der Plausibilitätsregeln führt, wird der Gemeinde ein Fehlerreport vom Schema eCH-0058 zugestellt.

Um die fehlerhafte Meldung zu korrigieren, muss auf diesen Fehlerreport mit einer Korrekturmeldung geantwortet werden (Nicht auf die MessageId der Ursprungsmeldung).

Diese Korrekturmeldung hat folgende Eigenschaften:

- MessageClass = 0
- ActionCode = 4
- im Umschlag und in der Nutzdatei wird das Element referenceMessageId = **<MessageId des 0058-Fehlerreports>** mitgegeben
- die Nutzdatendatei enthält dieselbe Meldung mit korrigierten Daten (z.B. eine Heirat, wenn eine fehlerhafte Heirat korrigiert werden soll)

### **Wohnungswechsel innerhalb Gebäude**

Bei einem Wohnungswechsel innerhalb desselben Gebäudes ist im Ereignis Umzug zwingend das Umzugsdatum mitzuliefern. Fehlt dieses Umzugsdatum können die Serafe Rechnungen nicht korrekt aufbereitet werden

## Anforderungen Kanton Bern

### **Ereignis: Wegzug**

In den Wegzugsmeldungen innerhalb des Kantons Bern sowie innerhalb der Schweiz müssen die Wegzugsangaben vollständig, inkl. Wegzugsdatum, vollständiger Zieladresse und Zielgemeinde, übermittelt werden. Bei einem Wegzug ins Ausland müssen die Wegzugsangaben ebenfalls geliefert werden, dort ist aber der Wegzug nach «Unbekannt» zugelassen.

Ein Wegzug muss zwingend mit dem Ereignis «Wegzug» und nicht mit dem Ereignis «Korrektur Meldeverhältnis» erfasst werden. Ansonsten kann der Wegzug in den Umsystemen nicht korrekt verarbeitet werden. Insbesondere das Steuerbüro der Gemeinde ist auf vollständige Wegzugsangaben angewiesen. Fehlen diese, können die Meldungen für das Steuerregister nicht aufbereitet werden. Dadurch kann der korrekte Steuererklärungsversand Ende Jahr und die Schriftgutadressierung (Postversand durch die Steuerverwaltung, Rechnungen, Verfügungen, usw.) nicht gewährleistet werden. Die weggezogenen Personen erhalten somit weiterhin Rechnungen vom Kanton Bern, was zu administrativem Mehraufwand aller Beteiligten führt.

### **Mutationen auf weggezogenen Personen**

Bitte beachten Sie, dass in GERES für weggezogene oder verstorbene Personen keine Ereignismeldungen mehr verarbeitet werden können. Diese erzeugen einen fachlichen Fehler. Für diese Personen sind deshalb ausschliesslich Datenkorrekturen an GERES zu übermitteln, beispielsweise Korrekturen bei der Wegzugsadresse oder des Zivilstandes.

### **Ereignis: Korrektur Meldeverhältnis**

Werden Angaben in der Wohnadresse inkl. EGID/EWID korrigiert, ist in der Meldung Korrektur Meldeverhältnis zwingend ein Umzugsdatum mitzuliefern. Fehlt dieses Umzugsdatum können die Serafe Rechnungen nicht korrekt aufbereitet werden.

Ereignisse mit Eventdatum und fachlichem Datum vor dem Geburtsdatum der Person können teilweise in den Umsystemen nicht verarbeitet werden. Bitte übermitteln Sie Änderungen per Tagesdatum oder per korrektem fachlichem Datum, damit auch hier der Versand von korrekten Steuererklärungen gewährleistet ist.

### **Ereignis: Gelöscht im Register und Widerrufsmeldung**

Damit fälschlicherweise zugezogene oder geborene Personen aus GERES gelöscht werden können, steht neu das Ereignis „Gelöscht im Register“ zur Verfügung. Bitte übermitteln Sie dieses Ereignis nur, wenn die Person nie zugezogen oder geboren ist. Falsch erfasste Daten sind mit Datenkorrekturen richtig zu stellen.

Eine Widerrufsmeldung kennzeichnet die jeweilige Ereignismeldung im GERES als widerrufen, es werden keine Daten geändert. Damit die Personendaten in GERES richtiggestellt werden, ist immer zusätzlich eine Meldung Datenkorrektur mit den richtigen Daten an GERES zu übermitteln.

## Anforderungen Kanton Bern

### Ereignis: Zuzug

Das Zuzugsdatum darf höchstens 6 Monate in der Zukunft liegen. Alle Zuzugsmeldungen mit Zuzugsdatum höher als 6 Monate erzeugen im GERES einen fachlichen Fehler.

Bitte nutzen Sie die Vorgaben gemäss Gebäude- und Wohnungsregister (GWR). Durch eine regelmässige Aktualisierung des GWR in Ihrer Einwohnerkontrolle können Sie auf aktuelle Daten zurückgreifen. Bitte verwenden Sie für den Ort die korrekten Angaben nach GWR, damit die Adressdaten und Zustelladressen korrekt in den Umsystemen nachgeführt werden können.

### Datenkorrekturen Beziehungen

In den Ereignissen «Korrektur Zivilstandsinformationen», «Korrektur Elternbeziehung» und «Korrektur Kindes- und erwachsenenschutzrechtliche Beziehung» sind immer alle noch geltenden Beziehungspersonen mit vollständigen Daten, inkl. dem Sorgerecht, zu liefern. Nicht mehr gelieferte Beziehungen gelten als gelöscht.

### Haushaltart Sammelhaushalt

Für Personen, die sich in einem Sammelhaushalt befinden, ist in GERES nur die PLZ und der Ort der Gemeinde einzutragen, zusätzlich muss eine Kontakt- oder eine Zustelladresse gemeldet werden.

### Regel 121: Alle gelieferten fachlichen Daten im Ereignis müssen kleiner oder gleich dem fachlichen Datum (Hauptdatum) sein

Diese Regel ist für folgende Ereignisse aktiviert:

- Zuzug
- Umwandlung Meldeverhältnis
- Ausländerkategorie
- Änderung elterliche Sorge

Neu können in diesen Ereignissen mehrere Gültig-ab-Datum geliefert werden. Es ist dringend darauf zu achten, dass in den Meldungen kein Datum «älter» als das fachliche Datum gemeldet wird. Beispielsweise darf in der Zuzugsmeldung kein Umzugsdatum oder Ausländerkategorie-gültig-ab-Datum grösser als das Zuzugsdatum gemeldet werden. Bei solchen Konstellationen sind zuerst die gültigen Daten zum Zeitpunkt des Zuzugsdatums zu erfassen. Daten mit Gültigkeit nach dem Zuzugsdatum müssen mittels der jeweiligen Ereignismeldung anschliessend separat an GERES gemeldet werden.

In den EWK-Ereignismeldungen werden ausschliesslich folgende Sprachcodes an GERES übermittelt:

- de Deutsch
- fr Französisch

## Anforderungen Kanton Bern

In den EWK-Ereignismeldungen werden ausschliesslich folgende Religioncodes an GERES übermittelt:

- 000 Unbekannt
- 111 Evangelisch-reformiert
- 111301 Französisch reformiert
- 121 Römisch-katholisch
- 121301 Französisch römisch-katholisch
- 122 Christkatholisch
- 211 Israelitische /Jüdische Gemeinde
- 811 Keiner staatlich anerkannten Religionsgemeinschaft angehörnd

Für Personen, die beim Anschluss der Gemeinde an GERES, im Basedelivery nicht gemeldet wurden, werden keine EWK-Ereignismeldungen und Meldungen Datenkorrektur an GERES übermittelt.

(Keine Mutationen für Personen, die im GERES nicht vorhanden sind)

Es werden keine EWK-Ereignismeldungen und Meldungen Datenkorrektur an GERES übermittelt, wenn das EventDatum der Meldung in einem Zeitraum liegt, bevor die Gemeinde an GERES angeschlossen wurde.

(Keine Mutationen vor EventDate des Basedelivery im GERES)

Es werden die nach dem eidg. Gebäude- und Wohnungsregister (GWR) gültigen PLZ/Ort an GERES übermittelt

Es werden ausschliesslich folgende Gemeinde-Identifikatoren an GERES übermittelt:

- MU.<BFS-Nr. der Gemeinde> oder
- MU.<BFS-Nr. der Gemeinde>.LOC

Werden Meldungen (inkl. Zuzug, Geburt) mittels Widerrufsmeldung/Storno widerrufen, müssen die Daten mit einer anschliessenden Meldung Datenkorrektur richtig gestellt werden

Es werden keine EWK-Ereignismeldungen an GERES übermittelt, wenn das Geburtsdatum in der Meldung >Tagesdatum erfasst ist

Es werden keine Ein-Personenbasedeliverys an GERES übermittelt

Die sedex-Quittungen von BFS werden auf Seiten EWK regelmässig geprüft und die nötigen Massnahmen ergriffen

Die GERES-Quittungen werden durch die EWK regelmässig geprüft und die nötigen Korrektur-Massnahmen ergriffen

Massenmutationen werden nicht als Teillieferungen an GERES übermittelt

## Anforderungen Kanton Bern

Die Löschung einer Person in der Einwohnerkontrolle muss mit der EWK-Ereignismeldung "gelöscht im Register" an GERES gemeldet werden

Fachliche Fehler sind mittels referenzierter Korrekturmeldung zu beheben

Korrektur Adresse und Korrektur Person sind nicht mehr zu übermitteln

Für Änderungen an folgenden Merkmalen wird keine Meldung an GERES übermittelt:

Amtlicher Nachweis Elternnamen

Anrede

Güter- und/oder erbrechtliche Vereinbarungen

Krankenkassenversicherungsangaben

Militärdienstpflichtangaben

Titel

Trauungsort

Wehrdienstpflichtangaben

Zivilschutzdienstpflichtangaben

Erwerbsgrund Heimatort (Merkmal fällt mit V3 weg)

Folgende Merkmale werden in den Meldungen nicht an GERES übermittelt:

Amtlicher Nachweis Elternnamen

Anrede

Güter- und/oder erbrechtliche Vereinbarungen

Krankenkassenversicherungsangaben

Militärdienstpflichtangaben

Titel

Trauungsort

Wehrdienstpflichtangaben

Zivilschutzdienstpflichtangaben

Erwerbsgrund Heimatort (Merkmal fällt mit V3 weg)

Die ZPV-Nr. wird in den Ereignissen nicht mehr mitgeliefert

Im Ereignis Korrektur Konfession E54 ist das fachliche Datum „religionValidFrom“ immer mitzuliefern.

## 8.3 Kanton Aargau

### 8.3.1 Meldungen ohne gesetzliche Grundlage, welche zurückgewiesen werden:

- Ändern Militärdienstpflichtangaben (74)
- Ändern Zivilschutzdienstpflichtangaben (75)
- Ändern Wehrdienstpflichtangaben (76)
- Ändern Krankenversicherungsangaben (77)
- Ändern güter und/oder erbrechtliche Vereinbarungen (78)
- Korrektur politische Rechte (82)

## Anhang A Meldungen Datenkorrektur bei Storno

Die folgende Liste von empfohlenen Meldungen Datenkorrektur bei Stornofällen ist als Richtschnur für Standardfälle zu verstehen. Welche Meldung Datenkorrektur im Anschluss an ein Storno genau gesendet werden müssen, hängt vom ursprünglichen Geschäftsfall ab.

**Die angegebenen Eventdati können nur nach den angegebenen Stornomeldungen mit diesem Inhalt verwendet werden. Für andere Korrekturen (z.B. falsches Todesdatum wird durch korrektes Todesdatum korrigiert) gelten diese Angaben vom Eventdatum NICHT!!!!**

Stornierte Meldung	Empfohlene Meldung Datenkorrektur Das Verhalten der Datenkorrekturen bezüglich deren Gültigkeiten sind im Standard beschrieben
Geburt	Gelöscht im Register
Tod	Korrektur Todesangaben
Verschollen	Korrektur Todesangaben
Trennung und Aufhebung Trennung	Korrektur Zivilstandsinformationen
Heirat / Eheschliessung	Korrektur Zivilstandsinformationen
Scheidung	Korrektur Zivilstandsinformationen
Zivilstandsänderung Partner	Korrektur Zivilstandsinformationen
Ungültigerklärung Ehe	Korrektur Zivilstandsinformationen
Einbürgerung Ausländer	Korrektur Staatsangehörigkeit Korrektur Heimatortinformationen Korrektur Ausländerkategorie
Einbürgerung Schweizer in Gemeinde	Korrektur Heimatortinformationen
Bürgerrechtsentlassung aus Gemeinde	Korrektur Heimatortinformationen
Aberkennung Schweizer Bürgerrecht	Korrektur Staatsangehörigkeit Korrektur Heimatortinformationen Korrektur Ausländerkategorie
Ausländerkategorie	Korrektur Ausländerkategorie Ggf. Korrektur Angaben zum Arbeitgeber und der beruflichen Tätigkeit
Wechsel Staatsangehörigkeit	Korrektur Staatsangehörigkeit
Zuzug	Gelöscht im Register Spezialfall Zuzug – Wegzug – Zuzug - Storno Wiederzug siehe Kapitel « <u>0</u> Konstellation Meldungswiderruf (Storno) eines Wiederzuzugs»
Wegzug	Korrektur Meldeverhältnis
Umzug	Korrektur Meldeverhältnis
Zustelladresse	Korrektur Zustelladresse
Änderung Datensperre	Korrektur Datensperre
Umwandlung Meldeverhältnis	Korrektur Meldeverhältnis
Kindes- und erwachsenenschutzrechtliche Massnahme	Korrektur kindes- und erwachsenenschutzrechtliche Beziehung
Aufhebung kindes- und erwachsenenschutzrechtliche Massnahme	Korrektur kindes- und erwachsenenschutzrechtliche Beziehung

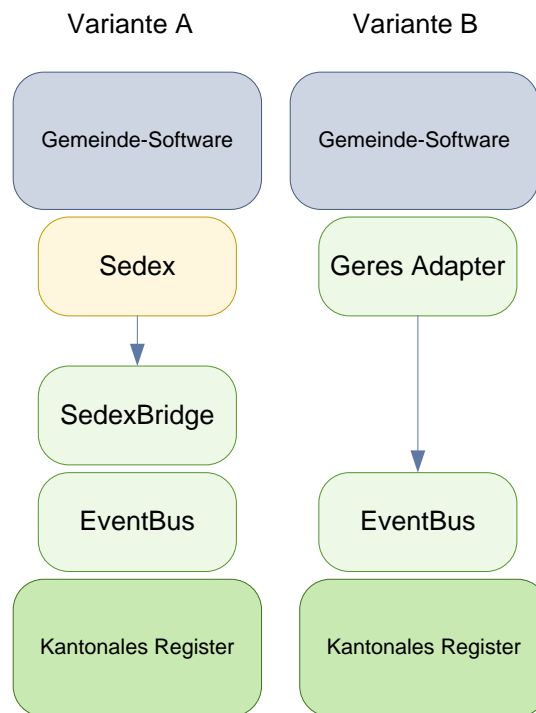
Stornierte Meldung	Empfohlene Meldung Datenkorrektur Das Verhalten der Datenkorrekturen bezüglich deren Gültigkeiten sind im Standard beschrieben
Namensänderung	Korrektur Namensinformationen Achtung: Name von Vater / Mutter bei Geburt über Korrektur Geburtsinformationen
Arbeitgeber- / Berufswechsel	Korrektur Angaben zum Arbeitgeber und der beruflichen Tätigkeit
Konfessionswechsel	Korrektur Konfession
Aufhebung Verschollenerklärung	Korrektur Todesangaben
Eintragung oder Auflösung Partnerschaft	Korrektur Zivilstandsinformationen
Änderung Schriftensperre	Korrektur Schriftensperre
Änderung elterliche Sorge	Korrektur Elternbeziehung
Änderung Bürgerrecht	Korrektur Heimortinformationen
Wechsel Kindes- und erwachsenenschutzrechtliche Massnahme	Korrektur Kindes- und erwachsenenschutzrechtliche Beziehung
Ändern Militärdienstpflichtangaben	Ändern Militärdienstpflichtangaben
Ändern Zivildienstangaben	Ändern Zivildienstangaben
Ändern Wehrpflichtdienstangaben	Ändern Wehrpflichtdienstangaben
Ändern Krankenversicherungsangaben	Ändern Krankenversicherungsangaben
Ändern güter- und/odererbrechtliche Vereinbarungen	Ändern güter- und/odererbrechtliche Vereinbarungen



## Anhang B Anschlussarten

Für den Anschluss von Gemeinden an das kantonale Register stehen zwei Anschlussarten zur Verfügung:

- Anschluss über Sedex und die SedexBridge (Variante A)
- Anschluss über den Geres Adapter und den Geres EventBus (Variante B)



In der ersten Variante wird die Gemeinde-Software über Sedex (mittels Sedex Adapter) angebunden, in der zweiten Variante über einen lokal installierten Geres Adapter anstelle des Sedex Adapter.

Die verwendete Anschlussart gibt der Kanton vor.

## Anhang C Stimm- und Wahlregister

### 1. Grundlagen

Die Anbindung von EWK-Software an das Stimm- und Wahlregister erfolgt prinzipiell über die gleiche Schnittstelle wie das Geres Personenregister.

Für Ausnahmefälle, z.B. Kleinstgemeinden mit separatem Auslandschweizerregister, wo die Stimmregister nur in Form von Tabellenkalkulations-Dateien vorliegen, existiert eine CSV-Importschnittstelle.

#### 1.1 Relevante Standards eCH-Schnittstelle

Nr.	Bezeichnung	Link
11	Von eCH verwalteten eCH-XML-Schemas und Dokumentationen: <ul style="list-style-type: none"> <li>- eCH-0045 Datenstandard Stimm- und Wahlregister</li> <li>- eCH-0046 Kontakt</li> <li>- eCH-0021 Datenstandard Personenzusatzdaten</li> <li>- eCH-0058 Ereignisrahmen</li> <li>- eCH-0102 Meldungsrahmen eVoting</li> </ul>	<a href="http://www.ech.ch/">http://www.ech.ch/</a>
12	Vom BFS verwaltete eCH-XML-Schemas und Dokumentationen für den Datentransfer gemäss der technischen Spezifikation des Bundes für sedex: <ul style="list-style-type: none"> <li>- eCH-0090 sedex Umschlag und Quittung</li> <li>- eCH-0007 Datenstandard Gemeinden</li> <li>- eCH-0072 Datenstandard Nomenklatur Staaten und Gebiete</li> <li>- eCH-0008 Datenstandard Staaten und Gebiete</li> <li>- eCH-0010 Datenstandard Postadresse für natürliche Personen, Firmen, Organisationen und Behörden</li> <li>- eCH-0011 Datenstandard Personendaten</li> <li>- eCH-0044 Datenstandard Austausch von Personenidentifikationen</li> </ul>	<a href="http://www.ech.ch/">http://www.ech.ch/</a>

Die neusten Versionen sind jeweils den angegebenen Webseiten zu entnehmen.

#### 1.2 Einschränkung auf eCH-0045 voterList

eCH-0045 sieht vier verschiedene Ereignisse vor:

- **voterList:** enthält alle stimmberechtigten Personen eines Quellregisters
- **addVoter:** Hinzufügen eines einzelnen Stimmberechtigten zum kantonalen Stimmregister
- **changeVotingRights:** Ändern der Stimmberechtigungen einer einzelnen Person im kantonalen Stimmregister
- **removeVoter:** Entfernen eines einzelnen Stimmberechtigten aus dem kantonalen Stimmregister

Das Geres Stimm- und Wahlregister unterstützt derzeit **ausschliesslich das Ereignis voterList!**

Um einzelne Personen zu mutieren, muss also jeweils das gesamte Register erneut gesendet werden.

### 1.3 Spezifikationen CSV-Schnittstelle

Nr.	Bezeichnung	Link
SW1	<b>Beschreibung CSV-Datei Stimmberechtigte</b>	Zu beziehen bei Bedag: <a href="mailto:geres-support@bedag.ch">geres-support@bedag.ch</a>

## 2. Anforderungen an die Gemeindesoftware (eCH-Schnittstelle)

### 2.1 MessageType

Der vom BFS festgelegte MessageType für die Meldungen im Format eCH-0045 ist 45.

### 2.2 Quellregister-ID

Da je nach Konstellation eine Gemeinde mehrere verschiedene Quellregister mit Stimm- und Wahlberechtigten führt (z.B. Inlandschweizer und Auslandschweizer getrennt), müssen die sendenden Quellregister vom Stimm- und Wahlregister unterschieden werden können.

Dazu wird pro Quellregister einer Gemeinde eine Identifikationsnummer konfiguriert welche in der eCH-0045 Datenlieferung referenziert werden muss.

Beispiel:

Gemeinde	Quellregister-Name	Quellregister-ID
Bolligen (352)	Bolligen Inlandschweizer	1
Bolligen (352)	Bolligen Auslandschweizer	2

#### Quellregister-ID in eCH-0045 v1.0

Das Element eCH-0102/comment wird zum Übermitteln der Id verwendet.

#### Quellregister-ID in eCH-0045 v2.0 oder neuer

Das Element eCH-0045/reportingAuthority/municipalityRegister/registerIdentification wird zum Übermitteln der Id verwendet.

### 2.3 BFS-Ländercode / BFS-Gemeindenummern

Wo mittels den Konstrukten eCH-0007 bzw. eCH-0008 Länder- oder Gemeindeangaben gemacht werden, ist die Verwendung der Felder eCH-0008/countryIdType (BFS-Ländercode) sowie eCH-0007/municipalityId (BFS-Gemeindenummer) obligatorisch. Fehlt die Angabe bei einer Person, wird die Lieferung nicht akzeptiert.

### 2.4 Anrede

Das Attribut „Anrede“ ist für jede Person mitzuliefern.

### 2.5 Wahlkreise

Die eCH-0045 Elemente, welche die Stimmrechte abbilden (votingDistrict und dessen Subelemente), sind im Kanton Bern folgendermassen auszufüllen:

Wichtig ist derzeit nur das Attribut „Wahlkreistyp“ denn die Zuordnung der Stimmberechtigungen zu einer gelieferten Person basiert einzig auf diesem Feld.

Wahlkreistyp (votingDistrictType)	Stimmberechtigung
CH	Bund
CT	Kanton
MU	Gemeinde

Dieses Feld ist also genauso abzufüllen wie hier beschrieben (also mit den Werten CH, CT, oder MU) Die anderen Felder werden derzeit nicht weiterverwendet.

## 2.6 Registrierungsdatum

Das Registrierungsdatum jedes gelieferten Auslandschweizers darf nicht mehr als 4 Jahre zurückliegen.

## 3. Kantonsspezifische Anforderungen: Kanton Bern

### 3.1 AHV-Versichertennummern (AHVN13)

Bis auf weiteres darf aus rechtlichen Gründen die AHVN13 für E-Voting im Kanton Bern nicht verwendet werden (trotz den entsprechenden Feldern in den Schnittstellenformaten). Werden trotzdem AHVN13 zugestellt, werden diese beim Import automatisch aus den Dateien entfernt.

### 3.2 Lieferung der Auslandschweizer

Da im Kanton Bern nur Auslandschweizer mittels eVoting abstimmen können, bitten wir die EWK-Softwarehersteller aus Performance-Gründen **nur die Auslandschweizer mit der eCH-0045 Datenlieferung zu senden!** Die Inlandschweizer machen mit ca. 98% der Personen den mit Abstand grössten Anteil der Stimmberechtigten aus, werden zurzeit für E-Voting aber gar nicht benötigt.

### 3.3 EDA Kurier-Adressen

Die EDA Kurieradressen müssen so geliefert werden, dass der Inhalt des Felds eCH-0045:residenceCountry dem Ländercode des Dienstortes und nicht dem der Schweiz entspricht. Nur so kann gewährleistet werden, dass die Vorgaben des Bundesrates betreffend der Zulassung bzw. Nicht-Zulassung zu E-Voting von Auslandschweizern mit Wohnsitz in Wassenaar- bzw. Nicht-Wassenaar-Staaten eingehalten werden können.

Damit das System eine Person als EDA-Kurier erkennen kann, müssen die Worte „EDA“ und „Kurier“ bzw. „DFAE“ und „courrier“ in den Feldern addressLine1 oder addressLine2 der electoralAddress oder der deliveryAddress stehen. Beide Wörter müssen auf der gleichen Zeile vorkommen.

Wenn bei einer Person die electoralAddress die Keywords enthält, die deliveryAddress jedoch eine normale Adresse enthält, wird die Person nicht als Kurier erkannt.

Beispiel:

Deutsch	Französisch
Muster Maria EDA, Kurier (Paris) Freiburgstrasse 130 3003 Bern SWITZERLAND	Muster Maria Courrier DFAE (Paris) Freiburgstrasse 130 3003 Bern SWITZERLAND

*Inhalt eCH-0045:residenceCountry: 8212*

## 4. Kantonsspezifische Anforderungen: Kanton Fribourg

### 4.1 Quellregister-ID

Im Kanton Freiburg sollen alle Stimmberechtigten (Auslandsschweizer und Inlandsschweizer) in Form einer einzigen Lieferung geliefert werden. Die Quellregister ID muss „1“ sein.